

Handaanvoer

Leitz Lexikon Editie 7

Versie 2

03/2024



Verklaring van afkortingen

A	= A maat	LL	= linksdraaiend
a_e	= dikte van de snede (radiaal)	M	= metrische draad
a_p	= dikte van de snede (axiaal)	MBM	= minimale besteleenheid
ABM	= afmeting	MC	= Marathon coating
APL	= bossinglengte	MD	= mesdikte
APT	= bossingdiepte	min^{-1}	= omwentelingen per minuut
AL	= werklengte	MK	= morseconus
AM	= aantal messen	m min^{-1}	= meter per minuut
AS	= geluidsarme uitvoering	m s^{-1}	= meter per seconde
b	= overstek	n	= toegestane toerental
B	= breedte	n_{max}	= maximale toerental
BDD	= kraagdikte	NAL	= naafpositie
BEM	= opmerking	ND	= naafdikte
BEZ	= omschrijving	NH	= nulhoogte
BH	= snijplaathoogte	NL	= nuttige lengte
BO	= asgat diameter	NLA	= pengat afmeting
CNC	= Computerized Numerical Control	NT	= groefdiepte
d	= diameter	P	= profiel
D	= diameter	POS	= freespositie
D0	= nul diameter	PT	= profieldiepte
DA	= buitendiameter	PG	= profielgroep
DB	= kraagdiameter	QAL	= snijstof kwaliteit
DFC	= Dust Flow Control (geoptimaliseerde spaanafvoer)	R	= radius
DGL	= aantal schakels	RD	= rechtse spoed
DIK	= dikte	RL	= rechtsdraaiend
DKN	= dubbele spiebaan	RP	= radius freesprofiel
DP	= polykristallijne diamant (PKD)	S	= afmeting kolf
DRI	= draairichting	SB	= snijbreedte
FAB	= sponningbreedte	SET	= set
FAT	= sponningdiepte	SLB	= slisbreedte
FAW	= fasehoek	SLL	= slislengte
FLD	= flensdiameter	SLT	= slisdiepte
f_z	= aanvoer per tand	SP	= speciaalstaal
$f_{z \text{ eff}}$	= effectieve aanvoer per tand	ST	= gietlegering op basis van kobalt, bijvoorbeeld Stellite™
GEW	= schroefdraad	STO	= kolf tolerantie
GL	= totale lengte	SW	= spaanhoek
GS	= grondsnijder (boortand)	TD	= diameter body
H	= hoogte	TDI	= dikte body
HC	= hardmetaal, gecoat	TG	= steek
HD	= houtdikte (materiaaldikte)	TK	= steekcirkel
HL	= hooggelegerd gereedschapstaal	UT	= ongelijke deling van de snijkanten
HS	= High Speed Steel (HSS)	V	= aantal voorsnijders
HW	= hardmetaal	v_c	= snijsnelheid
ID	= identnummer	v_f	= aanvoersnelheid
IV	= isolatiebeglazing	VE	= verpakkingseenheid
KBZ	= afkorting	VSB	= verstelbereik
KLH	= klemhoogte	WSS	= werkstuk materiaal
KM	= kantenbreker	Z	= aantal tanden
KN	= spiebaan	ZA	= aantal vingerlassen
KNL	= combinatie pengaten bestaande uit: 2/7/42 2/9/46,35 2/10/60	ZF	= tandvorm
L	= lengte	ZL	= lengte van de vingerlas
l	= opspanlengte		
LD	= linkse spoed		
LEN	= Leitz standaard profiel		

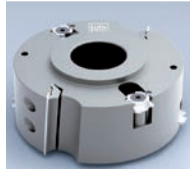
Opmerking met betrekking tot de relativiteit van diagrammen en tabellen in deze catalogus

De in de diagrammen en tabellen weergegeven waarden zijn afhankelijk van specifieke kaders en geven waarden uit testen weer, die onder bepaalde gedefinieerde voorwaarden tot stand zijn gekomen. Bij de concrete inzet van de gereedschappen kunnen er zich afwijkingen voordoen op basis van bepaalde unieke randvoorwaarden. Onze adviseurs geven u daarover graag meer informatie.

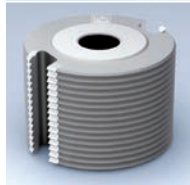
4. Handaanvoer



4.1	Groeven	2
4.1.1	Groeffrezen	3
4.1.2	Groefmessenkoppen	8
4.1.3	Hars uitfrees frezen	11



4.2	Strijken, sponningen en fasen	12
4.2.1	Strijk- en sponningfrezen	13
4.2.2	Strijk- en kopieermessenkoppen	14
4.2.3	Sponningmessenkoppen	15
4.2.4	Fasemessenkoppen	21



4.3	Lengte-, breedte-, verstekverbindingen	24
4.3.1	Verlijmprofielmessenkoppen	25
4.3.2	Verstekverbindingmessenkoppen	27



4.4	Profileren	29
4.4.1	Deursponning - messenkopsets	30
4.4.2	Deurbetimmering - messenkopsets	32
4.4.3	Radiusprofielmessenkoppen	33
4.4.4	Profiel- en contra profielmessenkoppen	42
4.4.5	Bossingprofielmessenkoppen	47
4.4.6	Algemene profielen	51
4.4.7	Universele profielmessenkoppen	54

	Maatregelen bij bewerkingsproblemen	63
--	-------------------------------------	----

	Slijtage verschijnselen	64
--	-------------------------	----

	Aanvraag-/bestelformulier speciaal gereedschap – handaanvoer	66
--	--	----

	Alfabetische productlijst	68
--	---------------------------	----

	Identnummer-lijst	69
--	-------------------	----

Bewerking	Voor het produceren van groeven van verschillende breedtes met handaanvoer of mechanische aanvoer, langs en kops.
Materiaal	Zacht- en hardhout; multiplex, spaan- en vezelplaatmateriaal ruw, gefineerd, kunststof- en papierbeplakt, kunststoffen en schuim.
Machines	Handmachines, tafelfreesmachines, profielfreesmachines, alleskunnners, kantenbewerkingsmachines, bewerkingscentra.
Soort aanvoer	<p>Handaanvoer: Toepassing in principe in tegenloop.</p> <p>Mechanische aanvoer: Toepassing in mee- en tegenloop, voor uitbreukvrije kanten is de toepassing in mee-loop aan te bevelen.</p>

Uitvoering gereedschap



Gecombineerd gereedschap:

Met hardmetaal en diamant opgelegde platen, diamant opgelegde platen zijn bijzonder geschikt voor sterk slijtende materialen.

Samengesteld gereedschap:

Uitvoering met hardmetalen omkeermessen voor constante diameter en snijbreedte.

Twee- en meerdelig gereedschap:

Uitvoering om de snijbreedte te verstellen door middel van tussenringen (verstelstap 0,10 mm) of met verstelbussen voor een traploze verstelling met hardmetaal en diamant snijplaten.

Enkele gereedschappen:

Geschikt voor toepassing in sets.

Geoptimaliseerde spaanruimte uitvoering DFC:

De filosofie achter DFC is dat de afgesneden spanen zo begeleid worden dat deze van het werkstuk weg geleid worden en ongehinderd uit het snijbereik van het gereedschap bewegen.

Daardoor verhogen de prestaties van het gereedschap.

Het effect:

- Betere productkwaliteit door het vermijden van spaaninslag of beschadigingen aan gevoelige werkstukanten.
- Minder afstomping van de snijkant door het vermijden van meervoudige verspanning.

Richtwaarde voor tandaanvoer f_z (aangegeven in mm)

Massiefhout	
langs	0,60 – 0,80 mm
dwars	0,30 – 0,40 mm
Multiplex	0,40 – 0,50 mm
Spaan- en vezelplaatmateriaal	
ruw	0,50 – 0,70 mm
beplakt	0,20 – 0,40 mm
gefineerd	0,10 – 0,15 mm
Houtmaterialen	
middenlaag	0,30 – 0,60 mm
toplaag	0,08 – 0,12 mm
kunststoffen	0,20 – 0,50 mm
polymeer gebonden materialen	0,05 – 0,05 mm
NE-metalen	0,03 – 0,05 mm

$$v_f = f_z \cdot n \cdot Z / 1000$$



Groeffrees voor handaanvoer

Toepassing:

Voor het groeven in mee- (MEC) of tegenloop (MAN).

Machine:

Tafel-, profielreesmachines en alleskunnere.

Materiaal:

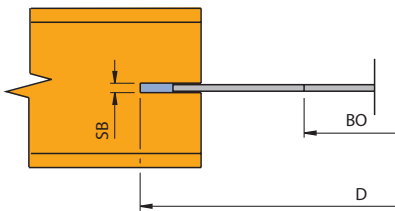
Massiefhout; ruw, beplakt en gefineerd houtplaatmateriaal.

Technische informatie:

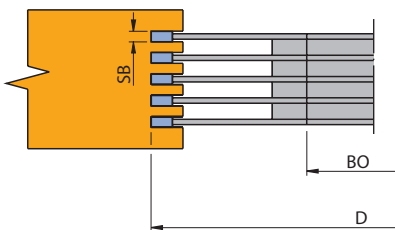
Body met ronde, gesloten tandvorm.

Z 12

WF 100 1 05



Schematische weergave - groeven in middenlaag



Schematische weergave - setopbouw voor vingerlasverbindingen

D mm	SB mm	TDI mm	BO mm	BO _{max} mm	Z	n min ⁻¹	ID
125	1,5	0,8	30	50	12	6200 - 13700	020241 ●
125	2,0	1,2	30	50	12	6200 - 13700	020243 ●
125	2,5	1,4	30	50	12	6200 - 13700	020245 ●
125	3,0	2,0	30	50	12	6200 - 13700	020246 ●
125	3,5	2,2	30	50	12	6200 - 13700	020247 ●
125	4,0	2,5	30	50	12	6200 - 13700	020248 ●
125	4,5	3,0	30	50	12	6200 - 13700	020249 ●
150	1,5	0,8	30	60	12	5200 - 11400	020265 ●
150	2,0	1,2	30	60	12	5200 - 11400	020267 ●
150	2,5	1,4	30	60	12	5200 - 11400	020269 ●
150	3,0	2,0	30	60	12	5200 - 11400	020250 ●
150	3,5	2,2	30	60	12	5200 - 11400	020251 ●
150	4,0	2,5	30	60	12	5200 - 11400	020252 ●
150	4,5	3,0	30	60	12	5200 - 11400	020253 ●
150	5,0	3,5	30	60	12	5200 - 11400	020254 ●
150	6,0	4,5	30	60	12	5200 - 11400	020255 ●
150	7,0	5,0	30	60	12	5200 - 11400	020256 ●
150	8,0	6,0	30	60	12	5200 - 11400	020257 ●
150	9,0	7,0	30	60	12	5200 - 11400	160100 ●
150	10,0	8,0	30	60	12	5200 - 11400	160101 ●
180	4,0	2,5	30	70	12	4300 - 9500	020260 ●
180	5,0	3,5	30	70	12	4300 - 9500	020261 ●
180	6,0	4,5	30	70	12	4300 - 9500	020262 ●
180	8,0	6,0	30	70	12	4300 - 9500	020263 ●
180	10,0	8,0	30	70	12	4300 - 9500	160102 ●

Groeffrezen voor mechanische aanvoer zie hoofdstuk "Plaatbewerking".

Tussenringen TR 100-0 bij toepassing als set zie hoofdstuk "Messen en onderdelen".



Groeffrees - Lamello verbindingen

Toepassing:

Voor het groeven van Lamello verbindingen en het inzagen van groeven voor hoek- en langsverbindingen (bijv. schilderlijsten en meubeldeuren).

Machine:

Handmachines - groeffreesmachines (bijv. Lamello).

Materiaal:

Massiefhout; ruw, beplakt en gefineerd houtplaatmateriaal.

Technische informatie:

Body met ronde, gesloten tandvorm.



HW - opgelegd

WF 102 1 01

D	SB	BO	NLA	Z	V	QAL	n	ID
mm	mm	mm	mm				min ⁻¹	
100	4,0	22	4/4,5/36	2	4	HW	7800 - 13300	020124 ●

Diamant - opgelegd

WF 100 1 DP

D	SB	BO	NLA	Z	QAL	n	ID
mm	mm	mm	mm			min ⁻¹	
100	4	22	4/4,5/36	4	DP	7800 - 13300	090017 ●

Groefmessenkop

WW 102 1 01

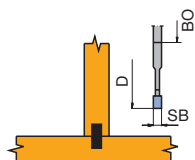
D	SB	BO	NLA	Z	V	QAL	n	ID
mm	mm	mm	mm				min ⁻¹	
100	4	22	4/4,5/36	2/2	2/2	HW	7800 - 13300	020131 ●

Vervangingsmessen:

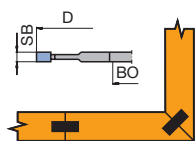
Onderdeel nr.	BEZ	QAL	VE	ID
			Stuk	
1	Omkeermes	HW	10	005114 ●
2	Omkeervoorsnijder VS4	HW	10	005130 ●

Vervangingsdelen:

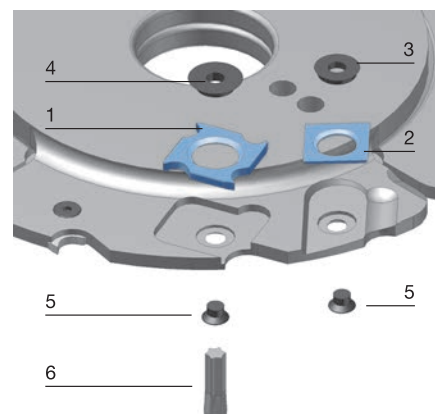
Onderdeel nr.	BEZ	ABM	ID
		mm	
3	Speciale moer voor VS	M9,9/1,60	005654 ●
4	Speciale moer voor WPL	M 11,9/2,20	005653 ●
5	Schroef met verzonken kop Torx® 9	M4x0,5x3,2	006057 ●
6	Schroevendraaier, Torx®	Torx® 9	005463 ●



Lamello - T-verbinding



Lamello - langs-/hoekverbinding





Groeffrees Lamello® Clamex® P-System®

Toepassing:

Voor het groeven van Lamello verbindingen en het inzagen van groeven voor hoek- en langsverbindingen.

Machine:

Handmachines - groeffreesmachines (bijv. Lamello) en voor gebruik op CNC-bewerkingscentra.

Materiaal:

Massiefhout; ruw, beplakt en gefineerd houtplaatmateriaal.

Technische informatie:

Body met ronde, gesloten tandvorm.

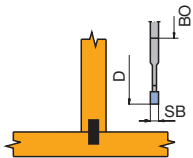


Diamant opgelegd voor Clamex P-verbinding

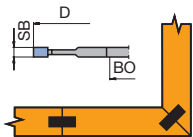
WK 100 3 DP, WK 103 2 DP

D	SB	BO	NLA	Z	QAL	n	ZF	DRI	ID
mm	mm	mm	mm			min ⁻¹			
100,4	7	16	4/5,5/28	3	DP	7800 - 13300	TR	RL	192297 ●
100,4	7	22	4/4,3/36	3	DP	7800 - 13300	TR	RL	192294 ●
100,4	7	30	4/6,6/48	3	DP	7800 - 13300	TR	LL	192295 ●
100,4	7	30	4/6,6/48	3	DP	7800 - 13300	TR	RL	090018 ●
100,4	7	30	4/6,6/48	6	DP	7800 - 13300	TR	RL	192298 ●
100,4	7	30	4/6,9/52	6	DP	7800 - 13300	TR	LL,	192311 ●
			4/6,9/48					RL	
100,4	7	40	4/5,5/52	3	DP	7800 - 13300	TR	RL	192296 ●

Passende freesdoorn zie hoofdstuk "Opspansystemen". Boren voor het boren van sleutelgatzen zie hoofdstuk "Boren".



Lamello - T-verbinding



Lamello - langs-/hoekverbinding

Freesdoorn met kolf voor opname van de groeffrees

S16x50,d30,l4,L85 ID **041429**

S25x60,d=30,l=4,L=102 ID **041367**

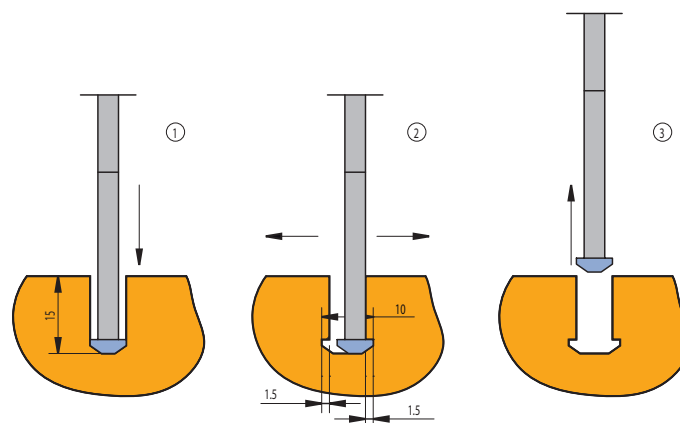
S20x50,d=30,l=4,L=102 ID **041368**

S25x60,d=30,l=4,L=127 ID **042980**

Boren voor sleutelgatzen

D = 6 mm ID **034116**

Kolfrezen voor CNC: ID **039161**



1. 15 mm inboren.
2. Iedere zijde 1,5 mm van links naar rechts bewegen.
3. Via het midden de boor weer verwijderen.



Groeffreeset met tussenringen verstelbaar

Toepassing:

Voor het frezen van verschillende groefbreedtes.

Machine:

Tafel-, profielfrees-, kantenbewerkings- en bovenfreesmachines met/zonder CNC-besturing en alleskunnere.

Materiaal:

Massiefhout langs en dwars; ruw beplakt en gefineerd houtplaatmateriaal in top- en middenlaag.

Technische informatie:

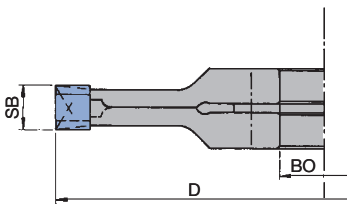
Instellen van de snijbreedte met tussenringen (verstelling 0,10 mm).



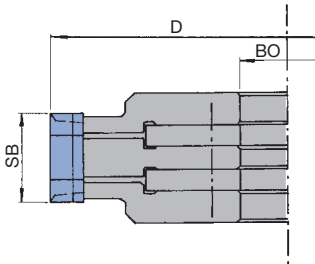
2-delig met voorsnijders; SB 1,8 - 23,5 mm

SF 501 1 01

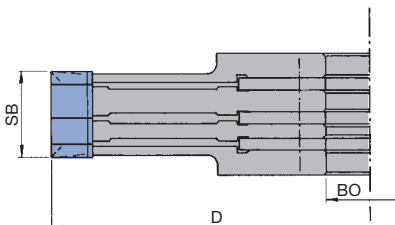
D	SB	BO	BO _{max}	Z	V	NT	n	ID
mm	mm	mm	mm			mm	min ⁻¹	
140	1,8 - 3,4	30	35	4	4	20	5500 - 9500	020545 ●
140	1,8 - 3,4	35	35	4	4	20	5500 - 9500	020546 □
140	1,8 - 3,4	40	45	4	4	20	5500 - 9500	020547 □
140	2,2 - 4,0	30	35	4	4	20	5500 - 9500	020549 ●
140	2,2 - 4,0	35	35	4	4	20	5500 - 9500	020550 □
140	2,2 - 4,0	40	40	4	4	20	5500 - 9500	020551 □
140	2,2 - 4,0	50	50	4	4	20	5500 - 9500	020552 □
150	4,0 - 7,5	30	35	4	4	37,5	5200 - 8900	020573 ●
150	4,0 - 7,5	40	45	4	4	30	5200 - 8900	020575 □
150	4,0 - 7,5	50	50	4	4	27,5	5200 - 8900	020576 □
150	7,5 - 14,5	30	35	4	4	37,5	5200 - 8900	020580 ●
150	7,5 - 14,5	35	45	4	4	30	5200 - 8900	020581 □
150	7,5 - 14,5	40	45	4	4	30	5200 - 8900	020582 □
150	7,5 - 14,5	50	50	4	4	27,5	5200 - 8900	020583 □
180	6,0 - 11,5	30	35	4	4	45	4300 - 7400	020584 ●
180	12,0 - 23,5	30	35	4	4	45	4300 - 7400	020585 ●
180	12,0 - 23,5	40	45	4	4	45	4300 - 7400	020586 □



Groeffreeset 2-delig



Groeffreeset met 1 extra uitbreidingsdeel



Groeffreeset met 2 extra uitbreidingsdelen

2-delig; SB 5,2 - 14 mm

SF 501 1 03

D	SB	BO	BO _{max}	NLA	Z	V	NT	n	ID
mm	mm	mm	mm	mm			mm	min ⁻¹	
250	5,2 - 10	30	35	2/10/60	8	8	40	3500 - 6000	020693 ●
250	5,2 - 10	35	60		8	8	40	3100 - 5300	020694 □
250	7,2 - 14	35	60		8	8	40	3100 - 5300	020697

3-/4-delig; SB 4,0 - 30 mm

SF 501 1, SF 501 1 02

D	SB	BO	BO _{max}	NLA	Z	V	NT	n	ID
mm	mm	mm	mm	mm			mm	min ⁻¹	
150	7,5 - 28	50	50		4+4	4	22	5200 - 8900	020661
160	4 - 13	30			4	4	35	5000 - 10700	020667 ●
220	5 - 30	30	35	2/10/60	4+4	4	55	3500 - 6000	020662 ●



Groeffreeset met tussenringen verstelbaar

Toepassing:

Voor het frezen van verschillende groefbreedtes (2-delige uitvoering).

Machine:

Tafel-, profielfrees-, kantenbewerkingsmachines en alleskunnere.

Materiaal:

Ruw, beplakt en gefineerd houtplaatmateriaal.

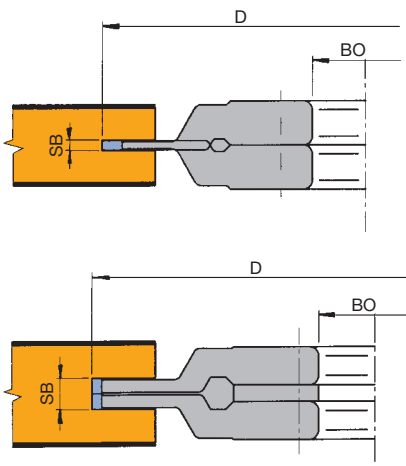
Technische informatie:

Instellen van de snijbreedte met tussenringen (verstelling 0,10 mm).
Diamaster PRO uitvoering. Snijplaathoogte 3,0 mm.

2-delig; Diamaster PRO; SB 5,0 - 9,5 mm

SF 501 1 DP

D	SB	BO	BO _{max}	NT	Z	n	ID
mm	mm	mm	mm	mm		min ⁻¹	
180	5,0 - 9,5	30	50	25	4/4	4300 - 7400	090301 •



Toepassingsvoorbeelden groeven in middenlaag



Groeffreeset met tussenringen verstelbaar

Toepassing:

Voor het frezen van verschillende groefbreedtes.

Machine:

Tafel-, profielfrees-, kantenbewerkings- en bovenfreesmachines met/zonder CNC-besturing, alleskunnners.

Materiaal:

Massiefhout langs en dwars; ruw, beplakt en gefineerd houtplaatmateriaal in top- en middenlaag.

Technische informatie:

Instellen van de snijbreedte met tussenringen (verstelling 0,10 mm).



2-delig; SB 4,0 - 7,5 mm

SW 501 1 01

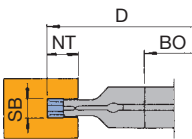
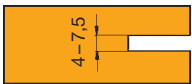
D	SB	BO	BO _{max}	NT	Z	n	ID
mm	mm	mm	mm	mm		min ⁻¹	
150	4,0 - 7,5	30	50	20	2/2	5200 - 10100	128100 ●
180	4,0 - 7,5	30	50	35	2/2	4300 - 8400	128101 ●

Uitbreidingsdeel SB 3,8 mm

WW 200 1 NN

D	SB	BO	BO _{max}	Z	n	ID
mm	mm	mm	mm		min ⁻¹	
150	3,8	30	50	2	5200 - 10100	128130
180	3,8	30	50	2	4300 - 8400	128131

Bij ieder uitbreidingsdeel is een snijbreedte vergroting van 3,6 mm mogelijk.



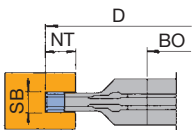
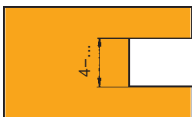
Groefmessenkopset, 2-delig

Vervangingsmessen:

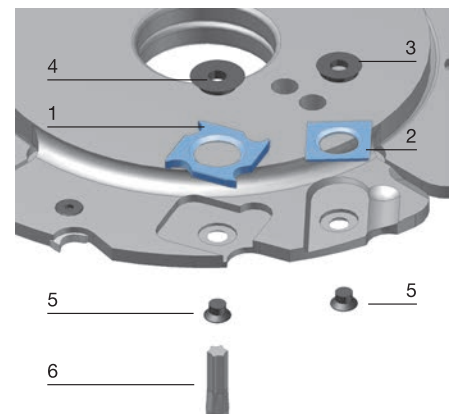
Onderdeel nr.	BEZ	ABM	QAL	VE	ID
		mm		Stuk	
1	Omkeermes	18x18x1,95	HW	10	005114 ●
2	Omkeervoorsnijder VS4	14x14x1,2	HW	10	005130 ●

Vervangingsdelen:

Onderdeel nr.	BEZ	ABM	ID
		mm	
3	Speciale moer voor VS	M9,9/1,60	005654 ●
4	Speciale moer voor WPL	M 11,9/2,20	005653 ●
5	Schroef met verzonken kop Torx® 9	M4x0,5x3,2	006057 ●
6	Schroevendraaier, Torx® 9	Torx® 9	005463 ●
	Messen afstelplaat	0,3/0,8	005374 ●



Groefmessenkopset, meerdelig





Groeffreeset met tussenringen verstelbaar

Toepassing:

Voor het frezen van verschillende groefbreedtes.

Machine:

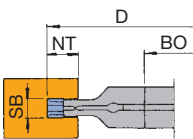
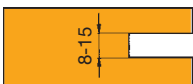
Tafel-, profielfrees-, kantenbewerkings- en bovenfreesmachines met/zonder CNC-besturing, alleskunnners.

Materiaal:

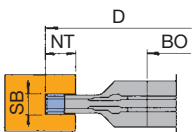
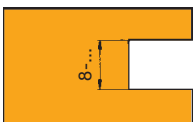
Massiefhout langs en dwars; ruw, beplakt en gefineerd houtplaatmateriaal.

Technische informatie:

Instellen van de snijbreedte met tussenringen (verstelbereik 0,10 mm). Meerdelige uitvoering.



Groefmessenkopset, 2-delig



Groefmessenkopset, meerdelig

Meerdelig; SB 8,0 - 30,0 mm

SW 501 1, SW 501 1 01

D	SB	BO	NT	Z	n	ID
mm	mm	mm	mm		min ⁻¹	
150	8,0 - 15,4	30	20	2/2	5200 - 10100	128104 ●
180	8,0 - 15,4	30	35	2/2	4300 - 8400	128105 ●
200	8,0 - 15,4	30	45	2/2	3900 - 7600	128106 ●
220	8,0 - 30,0	30	58	2/2	3500 - 6000	024663 ●

Uitbreidingsdeel SB 7,7 mm

SW 501 1, WW 200 1 NN

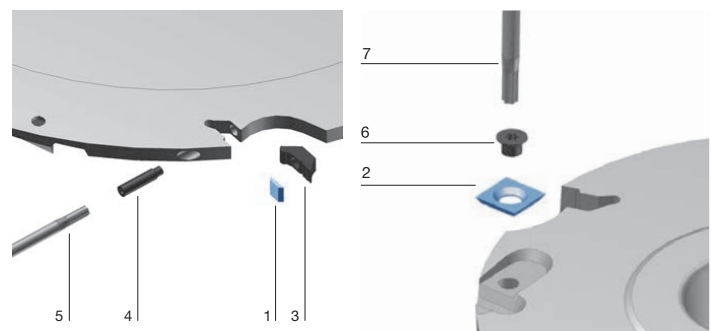
D	SB	BO	BO _{max}	Z	n	ID
mm	mm	mm	mm		min ⁻¹	
150	7,7	30	50	2	5200 - 10100	128134
180	7,7	30	50	2	4300 - 8400	128135 ●
200	7,7	30	50	2	3900 - 7600	128136 ●
220	15	30	45	2	3500 - 6000	024666 ●

Vervangingsmessen:

Onderdeel nr.	BEZ	ABM	QAL	VE	ID
		mm		Stuk	
1	Omkeermes	7,7x8x1,5	HW-05	10	005053 ●
1	Omkeermes	14,7x8x1,5	HW-05	10	005056 ●
2	Omkeervoorsnijder VS1	14x14x2	HW-F	10	005099 ●
2	Omkeervoorsnijder VS2	19x19x2	HW-F	10	005115 ●

Vervangingsdelen:

Onderdeel nr.	BEZ	ABM	ID
		mm	
3	Drukstuk	7x18,75x8,27	009763 ●
3	Drukstuk	13x18,75x8,27	009670 ●
4	Draadstift met Torx® 15	M5x20	007380 ●
4	Spanschroef met schijf Torx® 25	M6x18,5	007442 ●
5	Schroevendraaier, Torx®	Torx® 15	117507 ●
5	Schroevendraaier, Torx®	Torx® 25	117504 ●
6	Schroef met verzonken kop Torx® 20	M6x0,5x4,9	006243 ●
7	Schroevendraaier, Torx®	Torx® 20	117503 ●
	Messen afstelplaat	0,3/0,8	005374 ●





Groeffreeset - traploos verstelbaar

Toepassing:

Voor het frezen van verschillende groefbreedtes.

Machine:

Tafel-, profielfrees-, kantenbewerkingsmachines en alleskunnere.

Materiaal:

Massiefhout; ruw, beplakt en gefineerd houtplaatmateriaal.

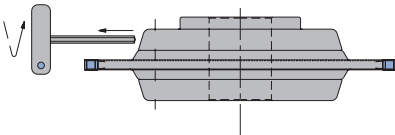
Technische informatie:

Traploos instellen van de snijbreedte in ingebouwde positie (2-delige uitvoering).

Gemonteerd op bus; SB 4,0 - 15,0 mm

SW 502 1 01

D	SB	BO	BO _{max}	NT	Z	n	ID
mm	mm	mm	mm	mm		min ⁻¹	
180	4,0 - 7,5	30	35	40	2/2	4300 - 8400	128154 ●
180	8,0 - 15,0	30	35	40	2/2	4300 - 8400	128155 ●
180	4,0 - 7,8	40	50	35	2/2	4300 - 8400	128156 ●
180	8,0 - 15,0	40	50	35	2/2	4300 - 8400	128157 ●



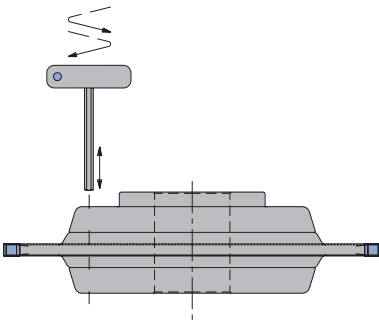
Vervangingsmessen:

Onderdeel nr.	BEZ	ABM	QAL	VE	ID
		mm		Stuk	
1	Omkeermes	18x18x1,95	HW	10	005114 ●
2	Omkeermes	7,7x8x1,5	HW-05	10	005053 ●
3	Omkeervoorsnijder VS4	14x14x1,2	HW	10	005130 ●
4	Omkeervoorsnijder VS2	19x19x2	HW-F	10	005115 ●

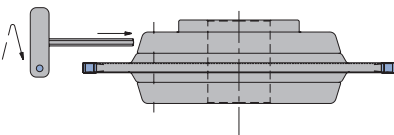
Vervangingsdelen:

Onderdeel nr.	BEZ	ABM	ID
		mm	
5	Speciale moer voor WPL	M 11,9/2,20	005653 ●
6	Speciale moer voor VS	M9,9/1,60	005654 ●
7	Schroef met verzonken kop Torx® 9	M4x0,5x3,2	006057 ●
8	Schroef met verzonken kop Torx® 20	M6x0,5x4,9	006243 ●
9	Draadstift met Torx® 15	M5x20	007380 ●
10	Drukstuk	7x18,75x8,27	009763 ●
11	Schroevendraaier, Torx®	Torx® 20	117503 ●
12	Schroevendraaier, Torx®	Torx® 9	005463 ●
13	Schroevendraaier, Torx®	Torx® 15	117507 ●
	Messen afstelplaat	0,3/0,8	005374 ●

Klemming openen

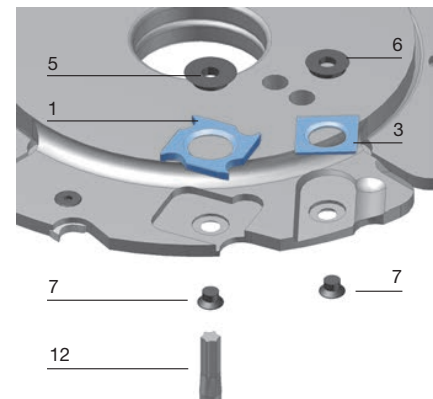
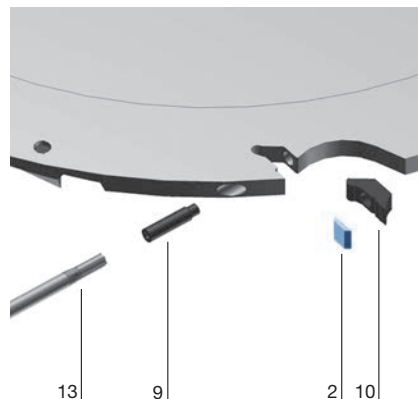


Verstellen: SB groter "+", SB kleiner "-"



Klemming sluiten

Na montage op as - verstellen en vastzetten met inbussleutel.





Profielfrees - hars uitfrezingen

Toepassing:

Geoptimaliseerd voor het uitfrezen van harsblaren.

Machine:

Handmachine Lamello Standard en Lamello Top.

Materiaal:

Zacht- en hardhout.

Technische informatie:

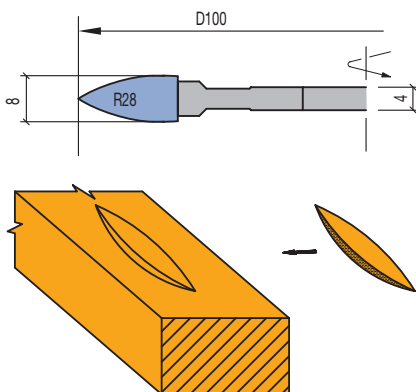
Twee snijkanten werkend van verschillende kanten.

Radiusprofiel

WF 502 1

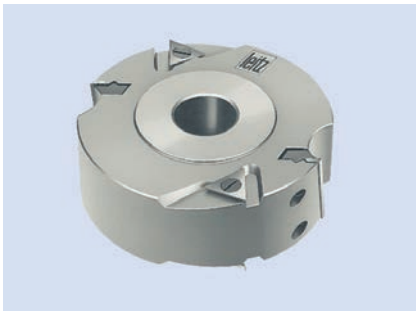
D	SB	BO	BEM	Z	ID
mm	mm	mm			
100	8	22	Grootte 1-3	1+1	020126 •

Toerental: n = 7700 - 13000 min⁻¹



Bewerking	Sponninggereedschap snijdt zowel aan de diameter als aan de flanken. Het zijdelingse sponningvlak wordt door een voorsnijder bewerkt.
Materiaal	Zacht- en hardhout; multiplex, spaan- en vezelplaatmateriaal ruw, gefineerd, kunststof- en papierbeplakt, kunststoffen en schuim.
Machines	Tafelfreesmachines. Vierzijdige profielfreesmachines. Kantenaanlijmmachines met opdeelzaag, alleskunnners.
Soort toepassing	Strijken en sponningen in tegenloop: bij alle plaatmaterialen met of zonder beplaking. Strijken en sponningen in meeloop: bij de bewerking van massiefhout met zeer sterk wisselende vezelrichting en het gevaar van voorsplijten. Alleen toegestaan op machines met mechanische aanvoer. Let op, zeer lastige spaanafvoer. Invalfrezen: sponningen in tegen- en meeloop bij de kopse bewerking, ter vermijding van uitbreuken aan de voor- en achterzijde van het werkstuk, als de aanlijmkanten reeds aangebracht zijn.

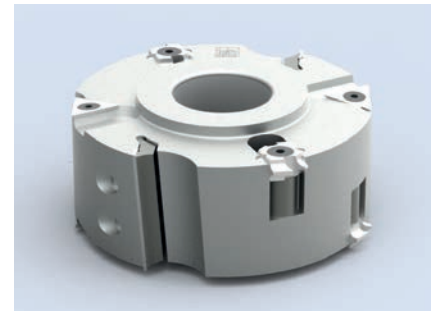
Uitvoering gereedschap



Omkeermessen sponningmessenkop met wisselende snijhoeken: Gereduceerde aanvoer- en snijkrachten. Hierdoor worden zuivere sponningflanken en vergaande uitbreukvrije sponningkanten bereikt. Geschikt voor alle beplakte en onbeplakte plaatvormige materialen, alsmede massiefhout.

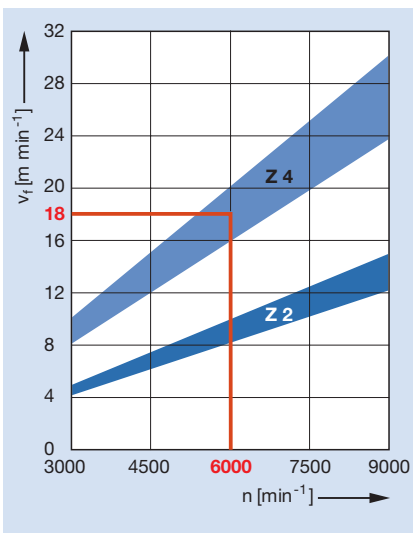


2-delig gereedschap met wisselende snijhoeken: Kan ook als verstelbaar groefgereedschap ingezet worden.

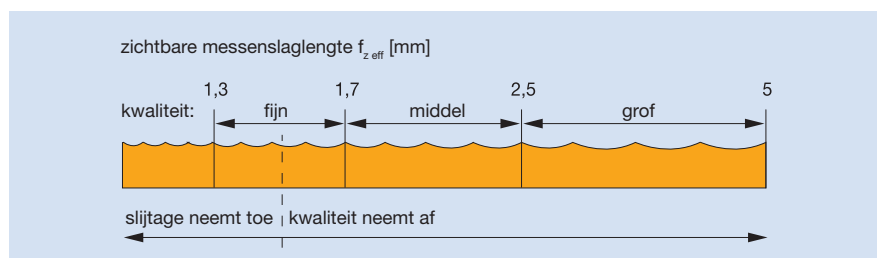


Omkeermessen sponningmessenkop met extra messen (kantenmessen): Universeel gereedschap voor het strijken, sponningen en afronden/fasen.

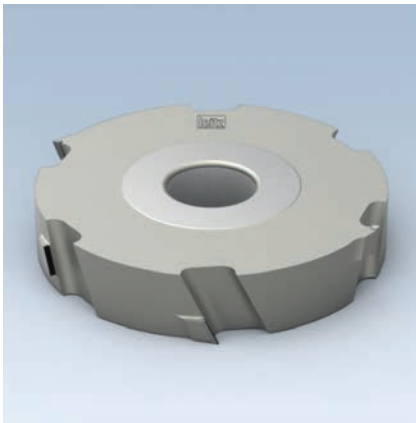
Aanvoersnelheden in relatie tot toerental en aantal tanden



Relatie tussen oppervlaktekwaliteit en messenslaglengte $f_{z \text{ eff}}$



Bij meersnedige gereedschappen tekent zich alleen de werking van één mes aan de oppervlakte af (één mes-finish). Z 2 en Z 4 bereiken bij gelijke machine instelling een gelijke oppervlaktekwaliteit. Hoog aantal tanden is noodzakelijk bij grotere verspaanprestaties.



Strijk- en sponningfrees Diamaster PRO

Toepassing:

Geoptimaliseerd voor het sponningfrezen en strijken in mee- en tegenloop (bijv. wisselfrezen). Handaanvoer alleen in tegenloop.

Machine:

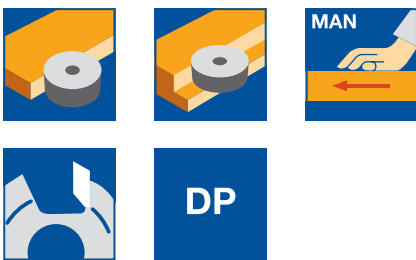
Tafel- en kantenaanlijmmachines en alleskunnere.

Materiaal:

Zacht- en hardhout, spaan- en vezelplaatmateriaal (spaanplaat, MDF, HDF etc.) ruw, multiplex, plastomeren, minerale materialen (Corian, Varicor etc.) en vezelversterkte kunststoffen.

Technische informatie:

Combinatiegereedschap met wisselende spilhoeken en hoofdsnedes met voorsnijderfunctie. Lange standtijden door gepolijst spaanvlak. Diamaster PRO uitvoering, twee keer naslijpbaar bij normale afstomping. Tweezijdig sponningfrezen mogelijk. Voor grotere snijbreedtes is een opstapeling van meerdere gereedschappen mogelijk. 3,5 mm hoogte van de snijplaat. 1,5 mm naslijpzone.

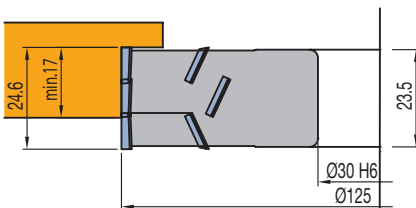


Diamaster PRO

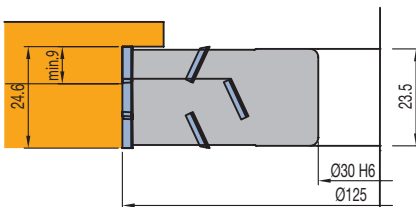
WF 400 1 DP

D	SB	BO	Z	ID
mm	mm	mm		
125	24,6	30	2/2/2	090853 ●
125	24,6	30	2/2/2	090872 ●

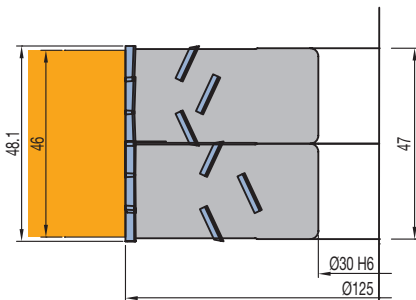
Toerental: n = 6200 - 13600 min⁻¹



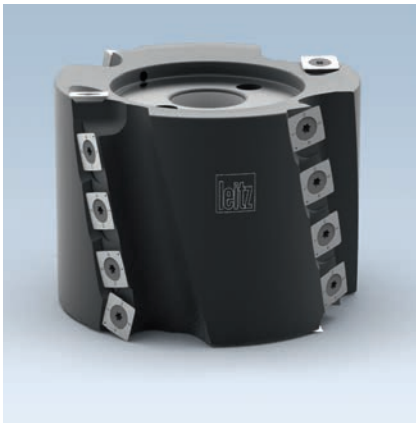
Strijkfrees ID **090853**
Sponninghoogte min. 17 mm



Strijkfrees ID **090872**
Sponninghoogte min. 9 mm



Set van ID **090853** en ID **090872**



Kopieermessenkop - HeliCut 15

Toepassing:

Voor het voorfrezen, strijken en kopiëren bij grote verspaningsdieptes. Voor het kopiëren van boogvormige werkstukken met sjabloon, kogellager en aanloopring.

Machine:

Tafel- en profielreesmachines, alleskunnens en bovenreesmachines met en zonder CNC-besturing.

Materiaal:

Zacht- en hardhout, multiplex, spaan- en vezelplaatmateriaal (MDF etc.) ruw, kunststofbeplakt, gefineerd etc.

Technische informatie:

Geluidsreducerende uitvoering met opgedeelde snijkanten voor een verbeterde spaanafvoer. HW-snikanten met microfinish voor perfecte oppervlakken. Sponninggereedschap is diameter- en flankensnijdend.



Messenkop voor het kopiëren, groeven en sponningfreen

WW 230 1 07

D	SB	BO	Z	V	QAL	AM	ID
mm	mm	mm				STK	
60	81,5	20	2	2	HW-MF	16	132600 ●
80	81,5	30	2	2	HW-MF	16	132608 ●
125	93,7	30	2	2+2	HW-MF	20	132604 ●
125	116,6	30	2	2+2	HW-MF	24	132605 ●

Toerental: D 60 mm: $n_{\max} = 20000 \text{ min}^{-1}$

D 80 mm: $n_{\max} = 18000 \text{ min}^{-1}$

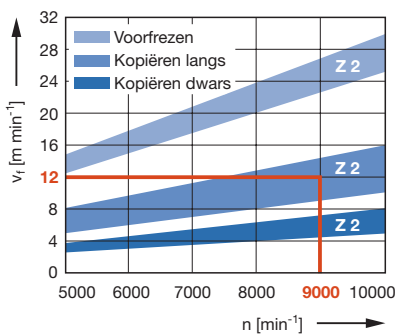
D 125 mm: $n_{\max} = 12000 \text{ min}^{-1}$

Vervangingsmessen:

BEZ	ABM	QAL	BEM	VE	ID
	mm			STK	
Omkeermes	15x15x2,5	HW-MF	HeliCut 15	10	009543 ●
Omkeermes	15x15x2,5	HW	HeliCut 15	10	009549 ●

Vervangingsdelen:

BEZ	ABM	voor D	ID
	mm	mm	
Schroef met verzonken kop Torx® 20	M5x12	60	007898 ●
Schroef met verzonken kop Torx® 20	M5x14,2-8.8	80	007394 ●
Schroef met verzonken kop Torx® 20	M5x18	125	114030 ●
Schroevendraaier, Torx®	Torx® 20		006091 ●



Aanvoersnelheid v_f in relatie tot het aantal tanden Z en toerental n voor massiefhout (voorfrezen en kopiëren)

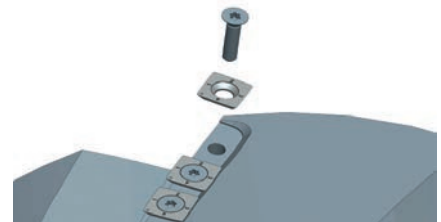
Voorbeeld voor een gereedschapsdiameter van 125 mm:

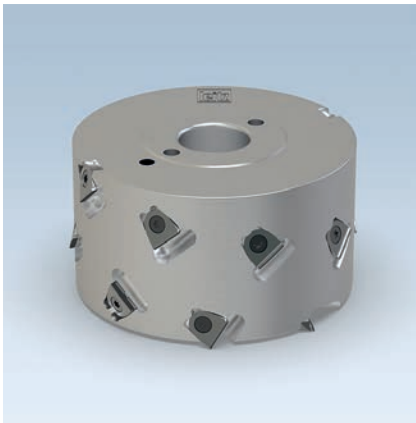
$n = 9000 \text{ min}^{-1}$

$Z = 2$

Toepassing: kopiëren langs

$v_f = 12 \text{ m min}^{-1}$





Strijk- en sponningmessenkop WhisperCut EdgeExpert

Toepassing:

Geoptimaliseerd voor het uitbreukvrij en geluidsarm sponningfrezen en strijken in het bijzonder bij kwetsbare decorpapieren, foliebeplaking en fineer.

Machine:

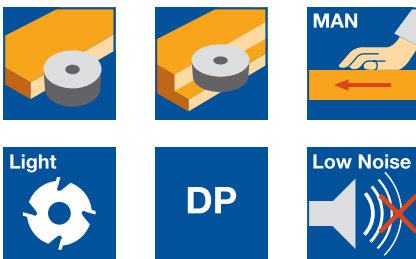
Tafel- en kantenaanlijmmachines.

Materiaal:

Spaan- en vezelplaatmateriaal (MDF etc.) ruw, gefineerd, gelakt en beplakt, in het bijzonder bij kunststof, papier, HPL en anti-vingerafdruk toplagen. Ook bijzonder geschikt voor oppervlaktes in mat, hoogglans of met reliëf structuren.

Technische informatie:

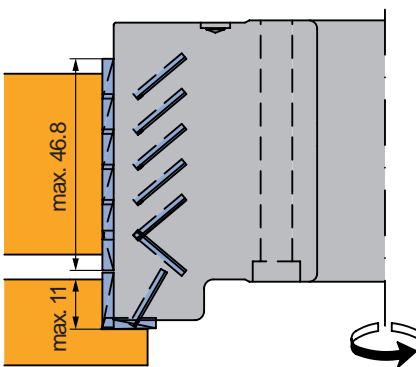
Diamant opgelegde messenkop met wisselende snijhoeken voor uitbreukvrije strijkanten en smalle vlakken. Met sponningsnijkant voor uitbreukvrije sponningranden (tot 11 mm sponningbreedte). Grotere snijhoeken uitstekende kantenkwaliteit bij gevoelige decoren, folieën en fineer. Geluidsarme uitvoering tot en met 5dB(A) geluidsvermindering. Gewichtsreductie door het gebruik van een lichtmetalen body. Gereedschapsbody voor meervoudig gebruik met verwisselbare messen. Naslijpzone van 0,6 mm.



Diamaster WhisperCut EdgeExpert - LowNoise, lichtmetalen body

WM 430 2 01

D	SB	BO	n_{max}	Z	DRI	ID
mm	mm	mm	min^{-1}			
125	59,8	30	13.700	2/2	RL	192309 •



Diamaster WhisperCut EdgeExpert strijk- en sponningmessenkop

Sponningmessenkoppen WhisperCut PRO



Toepassing:

Geoptimaliseerd voor geluidsarme sponningen van schurende materialen.

Machine:

Tafelmachines.

Materiaal:

Slijtende materialen, spaan- en vezelplaatmateriaal (MDF etc.) ruw, gefineerd, kunststof- en papierbeplakt, kunststof vezelversterkt (GFK, CFK etc.).

Technische informatie:

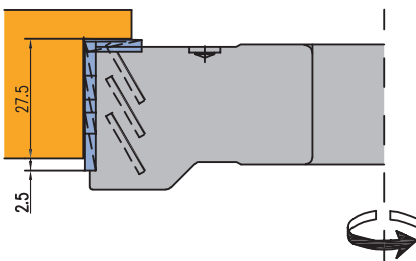
DP-opgelegde sponningmessenkop voor uitbreukvrije randen op gevoelig decoratief papier, beplakte plaat en finer. Geluidsarm ontwerp met een geluidsreductie tot 5 dB(A). Aanzienlijke gewichtsvermindering door gebruik van een gereedschapsbody van aluminium. Gereedschapsbody voor meervoudig gebruik met verwisselbare messen. Naslijpzone van 0,6 mm.



Diamaster WhisperCut PRO - LowNoise, lichtmetalen body

WM 430 1 01

D	SB	BO	n_{max}	Z	V	DRI	ID
mm	mm	mm	min^{-1}				
125	27,5	30	13.700	2	2	RL	192355 •





Sponningmessenkop

Toepassing:

Voor het strijken, sponningfrezen en groeven.

Machine:

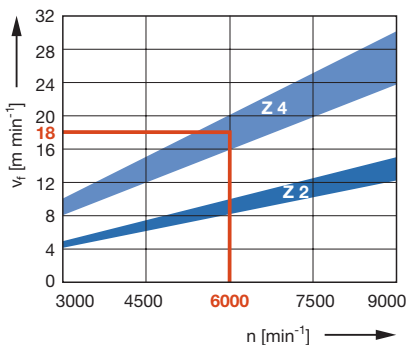
Tafelfreesmachines (tegenloop), alleskunnens, kantenbewerkingmachines etc., (mee- of tegenloop bijv. wisselfrezen). Bovenfreesmachines met/zonder CNC-besturing.

Materiaal:

Zacht- en hardhout, multiplex, kunststof etc.

Technische informatie:

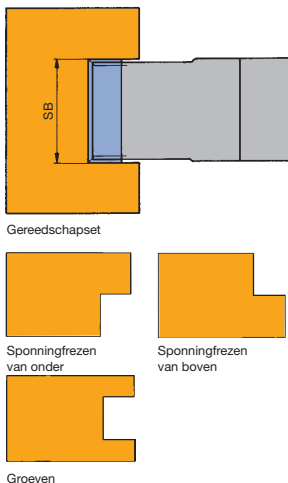
Messenkop met wisselende hoek van de snijplaat en driehoek voorsnijders.



Aanvoersnelheid v_f in relatie tot het aantal tanden Z en toerental n voor massiefhout langs de vezel

Voorbeeld:

$n = 6000 \text{ min}^{-1}$, $Z 4$: $v_f = 18 \text{ m min}^{-1}$



Omkeermessen-sponningkop

WW 420 1, WW 420 1 02

D	SB	BO	BO _{max}	Z	V	n _{max}	ID
mm	mm	mm	mm			min ⁻¹	
85	51	30	40	2	4	20200	024555
100	51	30	40	2	4	17100	024568
125	41	30	40	2	4	13700	024546 ●
125	51	30	50	2	4	13800	024569 ●
125	51	40	50	2	4	13800	024570 □
125	51	50	50	2	4	13800	024571 □
125	81	30	50	2	4	13700	024723 ●
150	51	30	40	2	4	11400	024548 ●
150	61	30	50	4	4	11400	024543 ●

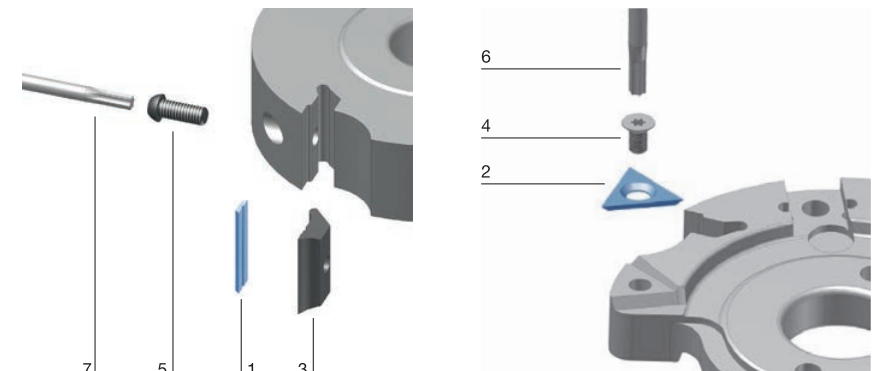
Vervangingsmessen:

Onderdeel nr.	BEZ	ABM	QAL	VE	ID
		mm		Stuk	
1	Omkeermes	40x8x1,5	HW-30F	10	005074 ●
1	Omkeermes	50x8x1,5	HW-30F	10	005075 ●
1	Omkeermes	60x8x1,5	HW-30F	10	005076 ●
1	Omkeermes	80x8x1,5	HW-30F	10	601613 ●
2	Omkeervoorsnijder VS2	19x19x2	HW-F	10	005115 ●

Andere messenkwaliteiten zie hoofdstuk "Messen en onderdelen".

Vervangingsdelen:

Onderdeel nr.	BEZ	ABM	ID
		mm	
3	Drukstuk	38x18,75x8,27	009675 ●
3	Drukstuk	48x18,75x8,27	009677 ●
3	Drukstuk	58x18,75x8,27	009678 ●
3	Drukstuk	78x18,75x8,27	009680 ●
4	Schroef met verzonken kop Torx® 20	M5x8,5	007808 ●
5	Spanschroef met schijf Torx® 25	M6x18,5	007442 ●
6	Schroevendraaier, Torx®	Torx® 20	117503 ●
7	Schroevendraaier, Torx®	Torx® 25	117504 ●
	Messen afstelplaat	0,3/0,8	005374 ●



- uit voorraad leverbaar
 - op korte termijn leverbaar
- Gebruiksaanwijzing onder www.leitz.org



Sponningmessenkopset, tweedelig

Toepassing:

Voor het strijken, sponningfrezen en groeven.

Machine:

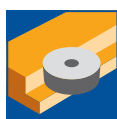
Tafelfreesmachines (tegenloop), alleskunnens en kantenbewerkingsmachines etc. (mee- of tegenloop).

Materiaal:

Zacht- en hardhout, beplakte plaatmaterialen, kunststoffen etc.

Technische informatie:

Tweedelige, met tussenringen verstelbare, gereedschapset met wisselende spilhoek en driehoek voorsnijders.



SB 26,4 - 98 mm

SW 531 1 01

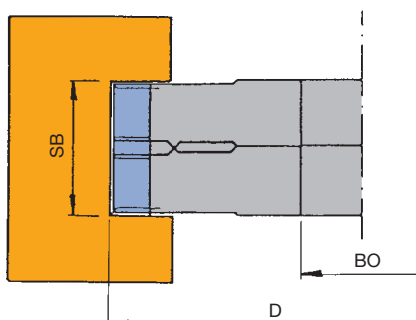
D	SB	VSB	BO	BO _{max}	Z	V	n	ID
mm	mm		mm	mm			min ⁻¹	
160	20	26,4 - 38	30	45	4	4	4900 - 9500	024456 ●
160	20	26,4 - 38	50	50	4	4	4900 - 9500	024458 □
160	50	56,4 - 98	40	45	4	4	4900 - 9500	024455

Vervangingsmessen:

Onderdeel nr.	BEZ	ABM mm	QAL	VE Stuk	ID
1	Omkeermes	19,7x8x1,5	HW-30F	10	005071 ●
1	Omkeermes	50x8x1,5	HW-30F	10	005075 ●
1	Omkeermes	30x8x1,5	HW-30F	10	005072 ●
2	Omkeervoorsnijder VS2	19x19x2	HW-F	10	005115 ●

Vervangingsdelen:

Onderdeel nr.	BEZ	ABM mm	ID
3	Drukstuk	18x18,75x8,27	009671 ●
3	Drukstuk	48x18,75x8,27	009677 ●
3	Drukstuk	28x18,75x8,27	009673 ●
4	Schroef met verzonken kop Torx® 20	M6x0,5x4,9	006243 ●
5	Spanschroef met schijf Torx® 25	M6x18,5	007442 ●
6	Schroevendraaier, Torx®	Torx® 20	117503 ●
7	Schroevendraaier, Torx®	Torx® 25	117504 ●
	Messen afstelplaat	0,3/0,8	005374 ●



Gereedschapset



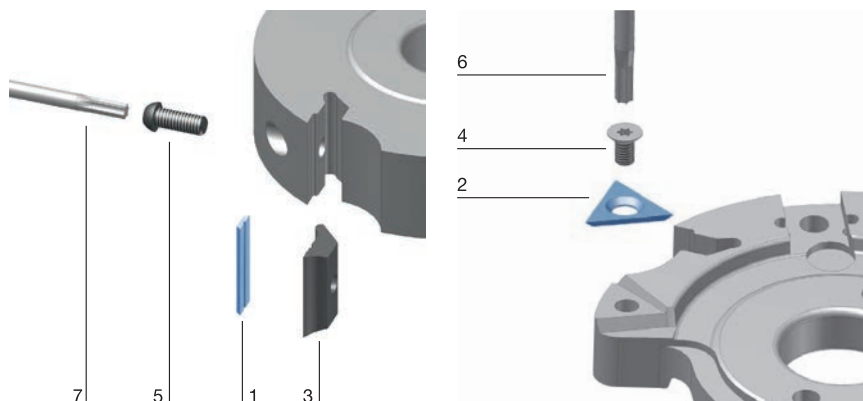
Sponningfrezen van onder



Sponningfrezen van boven



Groeven





Strijk- en sponningmessenkop

Toepassing:

Voor het strijken, sponningfrezes, gelijktijdig afronden en profileren.

Machine:

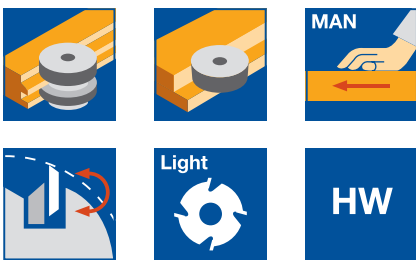
Tafel- en profielreesmachines, alleskunnens. Bovenreesmachines met/zonder CNC-besturing.

Materiaal:

Zacht- en hardhout, beplakte plaatmaterialen, kunststoffen etc.

Technische informatie:

Messenkop met omkeermessen met wisselende snijhoeken en driehoek voorsnijders en uitfrezingen voor opname van kantenbrekers.



Messenkop met opnames voor kantenbrekers

WW 420 1 01

D	SB	BO	Z	KM	n	QAL	ID
mm	mm	mm		Stuk	min ⁻¹		
125	51	30	2	4	6200 - 10600	HW	029073 ●
125	101	30	2	4	6200 - 10600	HW	029074 ●
170	51	30	2	4	4500 - 7800	HW	029075 ●

Vervangingsmessen:

Onderdeel nr.	BEZ	ABM	R	FAW	QAL	VE	ID
		mm	mm	°		Stuk	
1	Omkeermes	50x8x1,5			HW-30F	10	005075 ●
2	Omkeervoorsnijder VS2	19x19x2			HW-F	10	005115 ●
3	Kantmessen 45°	KM 21/0		45°	HW-F		008292 ●
3	Kantmessen R1,5	KM 22/4	1,5		HW-F		008295 ●
3	Kantmessen R2	KM 22/3	2		HW-F		008309 ●
3	Kantmessen R3	KM 22/0	3		HW-F		008293 ●
3	Kantmessen R5	KM 24/0	5		HW-F		008305 ●
3	Kantmessen R5	KM 24/1	5		HW-F		008306 ●

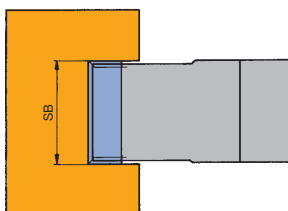
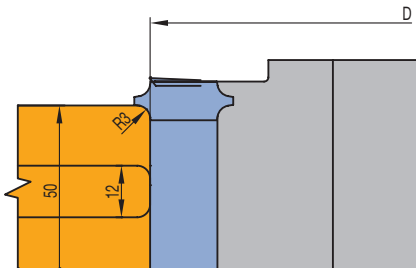
Vervangingsdelen:

Onderdeel nr.	BEZ	ABM	ID
		mm	
5	Drukstuk	48x18,75x8,27	009677 ●
6	Spanschroef met schijf Torx® 25	M6x18,5	007442 ●
9	Schroef met verzonken kop Torx® 20	M6x30	006089 ●
	Schroevendraaier, Torx®	Torx® 20	117503 ●
	Schroevendraaier, Torx®	Torx® 25	117504 ●
	Messen afstelplaat	1,0	005350 ●
	Tussenring	13/6,1x0,1	028034 ●
	Tussenring	13/6,1x0,3	028035 ●
	Tussenring	13/6,1x0,5	028036 ●
	Tussenring	13/6,1x1	028037 ●
	Tussenring	13/6,1x3	028040 ●
	Tussenring	13/6,1x5	028042 ●

Set kantenbrekers: 2x kantenbrekers + 2x schroef met verzonken kop + 2x ringenset

TE 540 0

BEZ	FAW	R	QAL	ID
	°	mm		
Kantmessenset	45°		HW	009091 ●
Kantmessenset		1,5	HW	009092 ●
Kantmessenset		3	HW	009093 ●
Kantmessenset		5	HW	009097 ●
Kantmessenset		5	HW	009098 ●



Gereedschapset

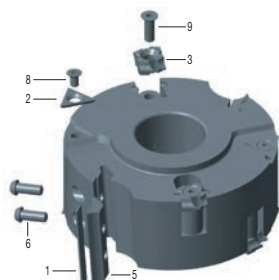


Sponningfrezes van onder

Sponningfrezes van boven



Groeven





Sponningmessenkopset UniCut

Toepassing:

Voor sponningfreen, strijken, groeven, fasen en afronden.

Machine:

Tafelfreesmachines, profielfreesmachines etc.

Materiaal:

Zacht- en hardhout, beplakte plaatmaterialen, kunststoffen etc.

Technische informatie:

Tweedelige, met tussenringen verstelbare, gereedschapset voor universeel gebruik.

Met opnames voor kantenbrekers en omkeergroefmessen; SB 30 - 60 mm

AW 330 1 01

Ger.nr.	D mm	SB mm	BO mm	BO _{max} mm	Z	V	n min ⁻¹	ID
1 + 2	160	30 - 60	30	50	2/2	2/2	4900 - 8300	024056 ●
1 + 2	160	30 - 60	40		2/2	2/2	4900 - 8300	024062 □



Gereedschap compleet gemonteerd inclusief afrondmessen R2

Aanvullend:

2 stuks groefmessen SB 4 met schroeven met verzonken kop

1 stuk ringset D 70 mm voor instellen van de gereedschapsdelen

1 stuk ringset D 13,70 mm voor instellen van de kantenbrekers/groefmessen

1 stuk instelmal 0,3/0,8 mm

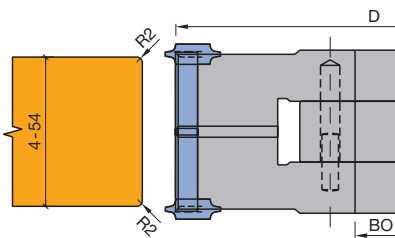
Gereedschapset in houten kist BO 30

Vervangingsmessen:

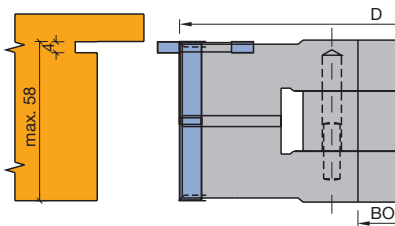
Onderdeel nr.	BEZ	ABM mm	QAL	VE Stuk	ID
1	Omkeermes	30x8x1,5	HW-30F	10	005072 ●
2	Omkeervoorsnijder VS2	19x19x2	HW-F	10	005115 ●
3	Kantmessen 45°	KM 21/0	HW-F		008292 ●
3	Kantmessen R2	KM 22/3	HW-F		008309 ●
4	Omkeergroefmes NB4	36x20x4	HW-F		008323 ●

Vervangingsdelen:

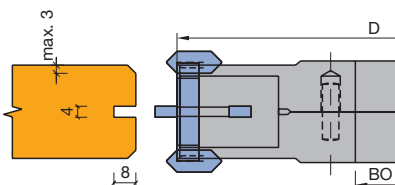
Onderdeel nr.	BEZ	ABM mm	ID
5	Spanschroef met schijf Torx® 25	M6x18,5	007442 ●
6	Schroef met verzonken kop Torx® 20	M6x30	006089 ●
7	Schroef met verzonken kop Torx® 20	M6x0,5x4,9	006243 ●
8	Drukstuk	28x18,75x8,27	009673 ●
9	Schroevendraaier, Torx®	Torx® 20	117503 ●
10	Schroevendraaier, Torx®	Torx® 25	117504 ●
	Messen afstelplaat	0,3/0,8	005374 ●



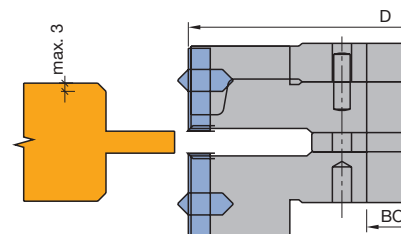
Profielvoorbeeld strijken, afronden



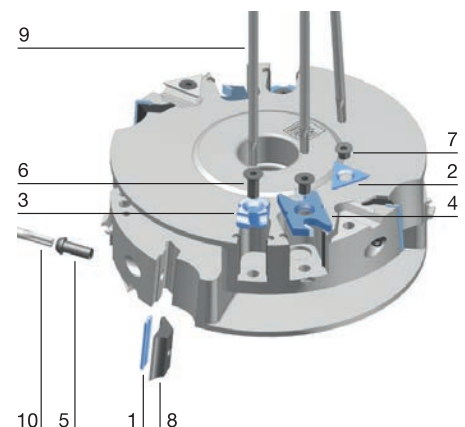
Profielvoorbeeld sponningfreen en dichtingsgroef



Profielvoorbeeld groefprofiel



Profielvoorbeeld messingprofiel





Fasemessenkop Wepla, zwenkbaar

Toepassing:

Voor het strijken frezen van verschillende fasen met traploze instelbare fasehoek.

Machine:

Tafelfreesmachine, profielfreesmachine, kantenbewerkingsmachine, dubbele pennebank en speciale machines.

Materiaal:

Zacht- en hardhout, gelamineerde materialen, plastomeren, voorwaardelijk geschikt voor MDF en spaanplaat (onbewerkt of beplakt).

Technische informatie:

Meshouder traploos instelbaar van 0 - 90°. Snelle en eenvoudige hoekinstelling van gangbare hoeken (15°, 30°, 45°, 60°) door extra vergrendelingsposities in stappen van 15°. Glad, aftekenvrij freesbeeld dankzij snijkanten uit één stuk. Economisch door verwisselbare volhardmetalen snijplaten met twee snijkanten. Uitvoering met geoptimaliseerde spaanruimtes voor verbeterde spaanafvoer.



Wepla, fasehoek instelbaar

WW 430 1 05

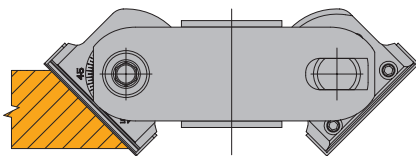
D	SB	BO	BO _{max}	Draaibereik	n	Z	ID
mm	mm	mm	mm	°	min ⁻¹		
150	50	30	40	0 - 90	5000 - 9000	2	024169 ●
150	50	31,75	40	0 - 90	5000 - 9000	2	024170 □
150	50	40	40	0 - 90	5000 - 9000	2	024171 □
170	50	50	60	0 - 90	5000 - 9000	2	024172 □

Vervangingsmessen:

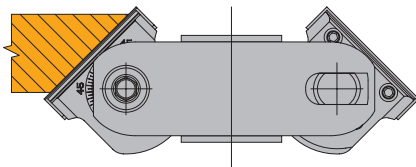
Onderdeel nr.	BEZ	ABM	QAL	VE	ID
		mm		STK	
1	Omkeermes	50x12x1,5	HW-05F	10	005086 ●

Vervangingsdelen:

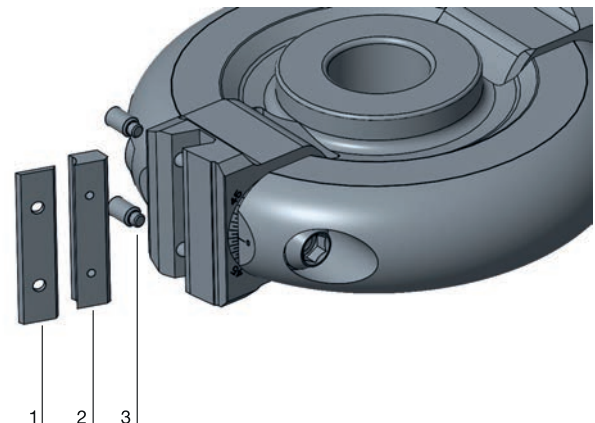
Onderdeel nr.	BEZ	ABM	ID
		mm	
2	Spanbek met stift	48x10,88x6	009766 ●
3	Draadstift	M6x12	006035 ●
	Schroevendraaier	SW 3	005433 ●
	Schroevendraaier	SW 8, L 100	005437 ●
	Messen afstelplaat	43x12x6	005350 ●



Fasefrezen van boven



Fasefrezen van onder





Fasemessenkop HeliCut, zwenkbaar

Toepassing:

Voor het strijken en frezen van verschillende fasen met traploos instelbare schuine hoek.

Machine:

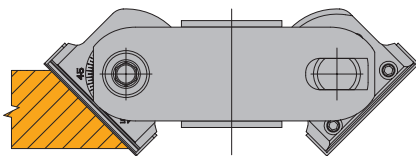
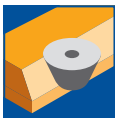
Tafel-, profielrees-, kantenbewerkingsmachines en dubbele pennenbanken.

Materiaal:

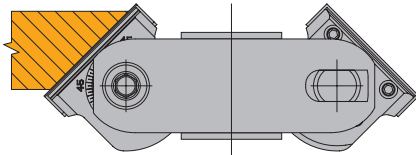
Zacht- en hardhout, gelamineerd materiaal, plastomeren, isolatiemateriaal (XPS, PU), voorwaardelijk geschikt voor MDF en spaanplaat (ruw of beplakt).

Technische informatie:

Meshouder aan beide zijden traploos zwenkbaar van 0-65°. Snelle en eenvoudige instelling van gangbare hoeken (15°, 30°, 45°, 60°) door extra vergrendelingsposities in stappen van 15°. Uitvoering met opgedeelde snijkanten en geoptimaliseerde spaanruimten voor het geluidsarm werken met een lage snijdruk, zelfs bij hoge snijprestaties. Ultbreukvrije werkstukranden aan beide zijden, zelfs bij kritische materialen, dankzij wisselende schering. Sneden met bijzonder scherpe geometrie, polijstslijping voor een lange standtijd en de bewerking van „zachte“ materialen. Zuinig door gedeeltelijk verwisselbare volhardmetalen snijplaten met 4 snijvlakken.



Fasefrezen van boven



Fasefrezen van onder

Helicut, fasehoek verstelbaar

WW 430 1 05

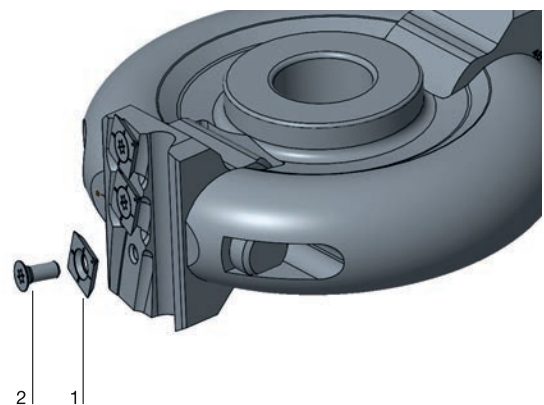
D	SB	BO	BO _{max}	Draaibereik	n	Z	ID
mm	mm	mm	mm	°	min ⁻¹		
150	55	30	40	0 - 65	5000 - 9000	1/1	024290 ●
150	55	31,75	40	0 - 65	5000 - 9000	1/1	024262 □
150	55	40	40	0 - 65	5000 - 9000	1/1	024264 □
170	55	50	60	0 - 65	5000 - 9000	1/1	024273 □

Vervangingsmessen:

Onderdeel nr.	BEZ	ABM	ID
		mm	
1	Omkeermes	15x15x2,5	009543 ●

Vervangingsdelen:

Onderdeel nr.	BEZ	ABM	ID
		mm	
2	Schroef met verzonken kop Torx® 20	M5x12	007898 ●
	Schroevendraaier, Torx®	Torx® 20	006091 ●
	Schroevendraaier	SW 8, L 100	005437 ●





Fasemessenkop WhisperCut, zwenkbaar

Toepassing:

Voor het strijken en frezen van verschillende fasen met traploos instelbare schuine hoek.

Machine:

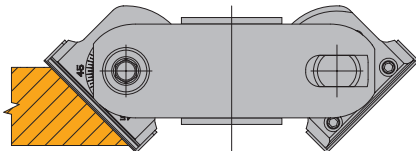
Tafel-, profielrees en kantenbewerkingsmachines en dubbele pennenbanken.

Materiaal:

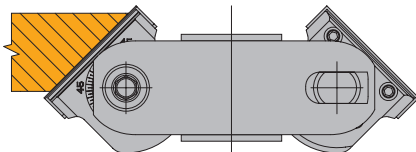
Hardhout-, spaan- en vezelmateriaal (spaanplaat, MDF, HDF enz.), gelamineerd hout (multiplex enz.), minerale materialen (bijv. Corian®, Varicor® enz.) en vezelsterke kunststoffen (bijv. GFK, CFK enz.).

Technische informatie:

Meshouder traploos instelbaar van 0 - 65°. Snelle en eenvoudige hoekaanpassing van gangbare hoeken (15°, 30°, 45°, 60°) door extra vergrendelingsposities in stappen van 15°. Beide zijden uitbreukvrije werkstukranden, zelfs in kritische materialen door wisselende schering. Economisch door gedeeltelijk uitwisselbare diamant snijkanten. Geluidsarme uitvoering met geoptimaliseerde spaanruimtes voor verbeterde spaanafvoer.



Fasefrezen van boven



Fasefrezen van onder

WhisperCut, fasehoek verstelbaar

WW 430 1 05

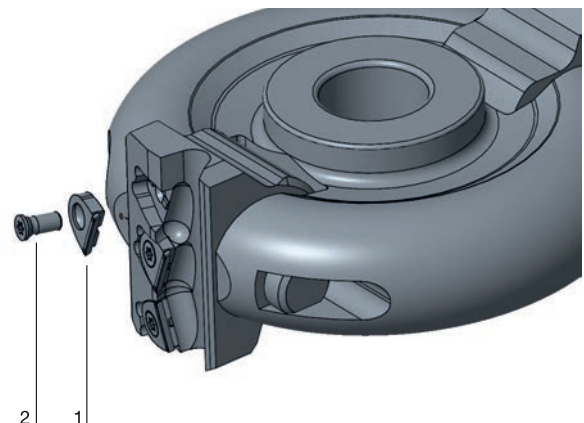
D	SB	BO	BO _{max}	Draaibereik	n	Z	ID
mm	mm	mm	mm	°	min ⁻¹		
150	55	30	40	0 - 65	5000 - 9000	1/1	024291 ●
150	55	31,75	40	0 - 65	5000 - 9000	1/1	024263 □
150	55	40	40	0 - 65	5000 - 9000	1/1	024265 □
170	55	50	60	0 - 65	5000 - 9000	1/1	024274 □

Vervangingsmessen:

Onderdeel nr.	BEZ	ABM	ID
		mm	
1	WhisperCut mes SB14	14x14,2x4,3	091074 ●

Vervangingsdelen:

Onderdeel nr.	BEZ	ABM	ID
		mm	
2	Schroef met verzonken kop Torx® 20/59°	M5x11,5	007899 ●
	Schroevendraaier, Torx®	Torx® 20	006091 ●
	Schroevendraaier	SW 8, L 100	005437 ●



Bewerking	De in het volgende hoofdstuk weergegeven gereedschappen zijn geschikt voor het produceren van verlijmverbindingen. Er wordt een onderscheid gemaakt tussen breedteverbindingen of verstekverbindingen.
------------------	--

Breedteverbinding

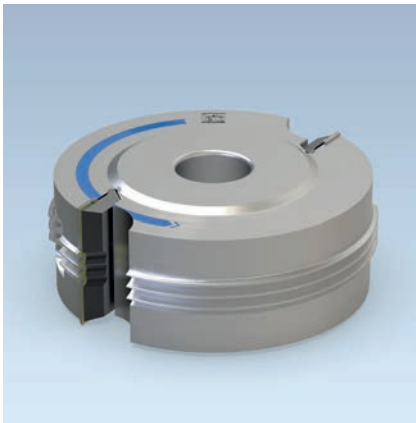
Verlijmprofielen voor breedteverbinding worden met een kleine profieldiepte uitgerust om materiaalverlies per lijmvoeg zo klein mogelijk te houden. Verlijmprofielen verhogen de stevigheid van de verlijmverbinding niet. Door de profilering wordt een nauwkeurige positionering van de materialen bereikt, waardoor deze niet verschuiven bij het persen. Alle profielen voor breedteverbindingen zijn niet zelfklemmend. De werkstukken moeten tot volledige uitharding van de lijm samengeperst blijven. Breedteverlijmprofielgereedschap is niet geschikt voor het produceren van verstekverbindingen.

Werkstukmateriaal	Zacht- en hardhout.
Machines	Tafelfreesmachines met of zonder aanvoerapparaat. Vierzijdige profielfreesmachines. Alleskunnens.
Toepassing	Tegenloop altijd alleen in de vezelrichting.

Verstekverbinding

Massiefhout en houtplaatmateriaal kunnen kops niet zonder verlijmprofiel verlijmd worden. In tegenstelling tot breedteverlijmingen wordt bij verstekverbindingen de stevigheid verhoogd door het verlijmprofiel. Daarom hebben deze profielen een grotere profieldiepte. Deze bedraagt normaal gesproken ca. 10 mm. Om een rechte sponning in het zichtbereik te garanderen, moeten de verstek verlijmprofielen voorzien worden van een rechte kant in het randbereik. De profielen zijn in geringe mate zelfklemmend. Dit betekent dat de werkstukken een korte tijd samengeperst moeten worden en pas na het uitharden van de lijm verder verwerkt kunnen worden. Een typische toepassing van verstekverbindingen is de productie van segmenten voor ronde kozijnen en profiellijsten.

Werkstukmateriaal	Zacht- en hardhout.
Machines	Tafelfreesmachines met opspanning en looptafel. Dubbele en enkele pennenbanken. Kozijnmachines. Bovenfreesmachines met of zonder CNC-besturing.
Toepassing	Tegenloop dwars of langs de vezelrichting.



Profielmessenkop ProfilCut Q voor het produceren van verlijmprofielen

Toepassing:

Voor het frezen van verlijmprofielen met grotere pasnauwkeurigheid. Profielen P2-4 voor bewerking in vezelrichting voor exacte positionering van de te verlijmen houtdelen. Profiel 1 bijzonder geschikt voor verstek-/langsverlijming en voor framebouw.

Machine:

Tafel- en profielreesmachines.

Materiaal:

Zacht- en hardhout.

Technische informatie:

Vingerlasprofiel in ronde uitvoering (Softline). Rendabel gebruik van het hout door geringe profieldiepte.

MAN aanvoer

WE 600 1 53

P	D	SB	BO	BO _{max}	Z	n	ID
	mm	mm	mm	mm		min ⁻¹	
1	135	30	30	50	2	5700 - 9900	125125 ●
2	135	50	30	50	2	5700 - 9900	125126 ●
3	135	60	30	50	2	5700 - 9900	125127 ●
3	135	60	50		2	5700 - 9900	125390 □
4	135	80	30	50	2	5700 - 9900	125128 ●

Vervangingsmessen:

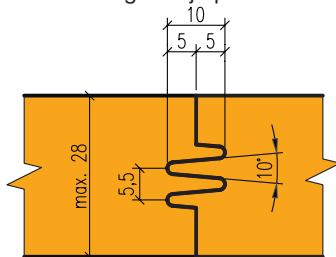
Onderdeel nr.	BEZ	ABM	QAL	ID
		mm		
1	ProfilCut Q mes	30x16x2	MC	619237 ●
1	ProfilCut Q mes	50x16x2	MC	619234 ●
1	ProfilCut Q mes	60x16x2	MC	619235 ●
1	ProfilCut Q mes	80x16x2	MC	619236 ●

Vervangingsdelen:

Onderdeel nr.	BEZ	ABM	ID
		mm	
2	Spanbek geprofileerd	48x23,73x8,27	629219
2	Spanbek geprofileerd	58x23,73x8,27	629220
2	Spanbek geprofileerd	78x23,73x8,27	629221
2	Spanbek geprofileerd	28x23,73x8,27	629222
3	Spanschroef met schijf Torx® 25	M6x18,5	007442 ●
4	Schroevendraaier, Torx®	Torx® 25	117504 ●

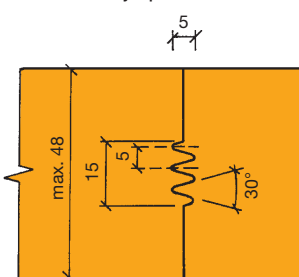


Verstek-/langsverlijmprofiel

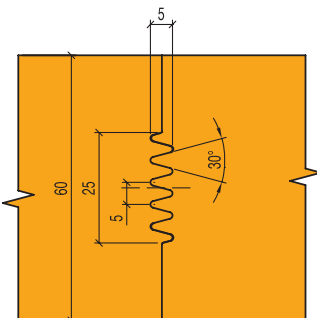


P1

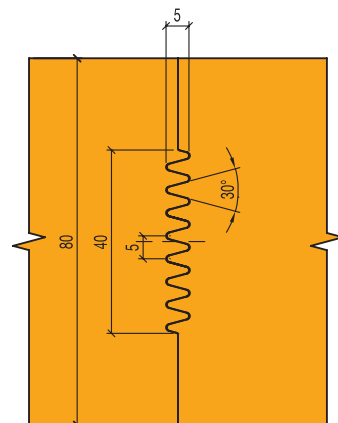
Breedteverlijmprofiel



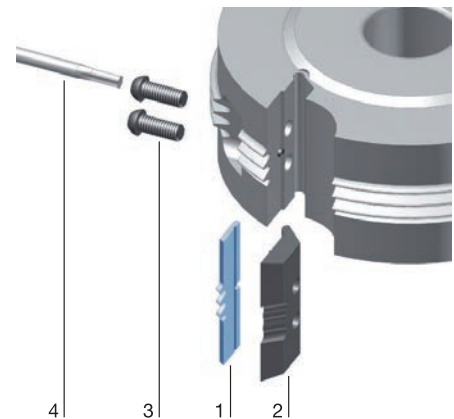
P2



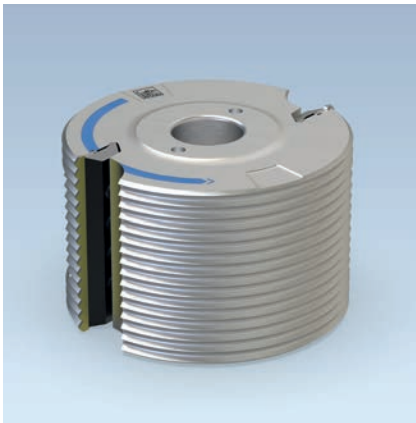
P3



P4



- uit voorraad leverbaar
 - op korte termijn leverbaar
- Gebruiksaanwijzing onder www.leitz.org



Profielmessenkop ProfilCut Q voor het produceren van verlijmprofielen

Toepassing:

Voor het frezen van verlijmprofielen in de vezelrichting met grotere pasnauwkeurigheid.

Machine:

Tafel- en profielfreesmachines.

Materiaal:

Zacht- en hardhout.

Technische informatie:

Vingerlasprofiel in ronde uitvoering (Softline). Rendabel gebruik van het hout door geringe profieldiepte.



Profielmessenkopset

SE 600 1 53

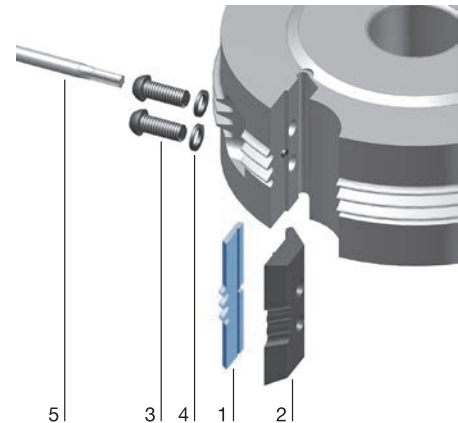
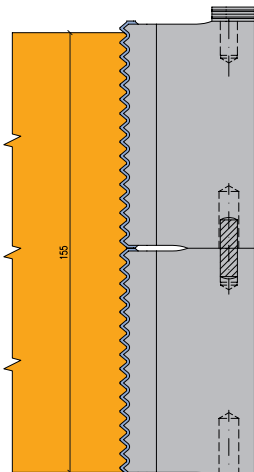
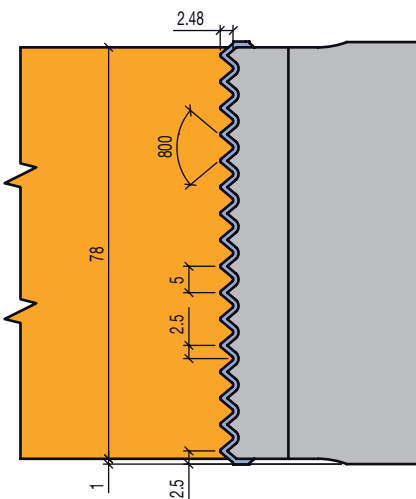
D	SB	BO	Z	ID
mm	mm	mm		
125	78	30	2	126097 ●
125	78	50	2	126098 ●

Vervangingsmessen:

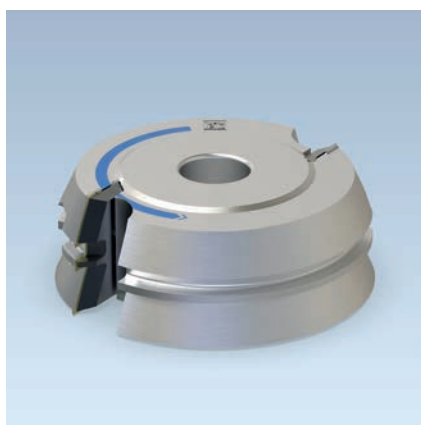
Onderdeel nr.	BEZ	ABM	QAL	ID
1	ProfilCut Q mes	mm 80.2x14x2.4	MC	619523

Vervangingsdelen:

Onderdeel nr.	BEZ	ABM	ID
2	Spanbek geprofileerd	mm 78x20x8.27	629214
3	Spanschroef met schijf Torx® 25	M6x18,5	007442 ●
4	Schroevendraaier, Torx®	Torx® 25	117504 ●



Stapelbaar gereedschap



Profilmessenkop ProfilCut Q voor het produceren van breedte- en verstekverbindingen

Toepassing:

Voor het frezen van verlijmprofielen in vezelrichting met grotere pasnauwkeurigheid. Voor exacte positionering van de te verlijmen houtdelen en productie van hoekverbindingen.

Machine:

Tafel- en profielfreesmachines.

Materiaal:

Zacht- en hardhout, gefineerd plaatmateriaal.

Technische informatie:

Houtdikte 15 tot 48 mm; grondspeling 0,3 mm; flankenspeling 0,1 mm. Rendabel gebruik van het hout door geringe profieldiepte.

Profieldiepte 6,4 mm

WE 600 1 53

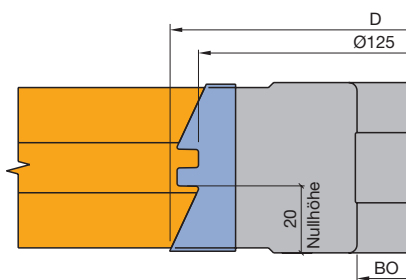
D	SB	BO	BO _{max}	Z	n	ID
mm	mm	mm	mm		min ⁻¹	
142	50	30	50	2	5500 - 9400	125129

Vervangingsmessen:

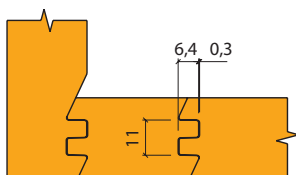
Onderdeel nr.	BEZ	ABM	QAL	ID
		mm		
1	ProfilCut Q mes	50x22x2	MC	619238

Vervangingsdelen:

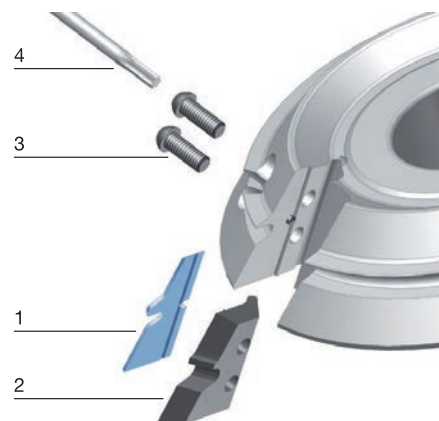
Onderdeel nr.	BEZ	ABM	ID
		mm	
2	Spanbek geprofileerd	48x31,93x8,27	629223
3	Spanschroef met schijf Torx® 25	M6x18,5	007442 ●
4	Schroevendraaier, Torx®	Torx® 25	117504 ●

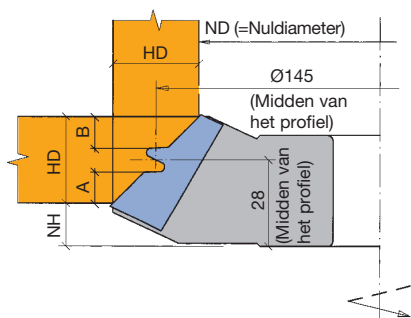


Instelschema



Profielvoorbeeld





$$\text{nulhoogte (NH)} = 28 - \frac{\text{houtdikte (HD)}}{2}$$

$$\text{nuldiameter (ND)} = \text{Ø } 145 - \text{houtdikte (HD)}$$

Profielmessenkop ProfilCut Q voor het produceren van breedte- en verstekverbindingen

Toepassing:

Voor het frezen van 45° verlijmpromen in vezelrichting met grote pasnauwkeurigheid. Voor exacte positionering van de te verlijmen houtdelen en productie van hoekverbindingen.

Machine:

Tafel- en profielfreesmachines.

Materiaal:

Zacht- en hardhout, gefineerd plaatmateriaal.

Technische informatie:

Niet geschikt voor gemelamineerd of papierbeplakt plaatmateriaal.

Profielmessenkop ProfilCut Q 45°

WE 610 1 53

D	SB	HD	BO	Z	BO _{max}	n	ID
mm	mm	mm	mm		mm	min ⁻¹	
175	40	28	30	2	50	4400 - 7600	125130 ●
175	40	28	50	2	50	4400 - 7600	125131 □

Profielinstelling

Instellen van de profielhoogte voor het frezen van het liggende en staande werkstuk bij de aanslag:

Profielhoogte: PH 8,00 mm

Juiste instelling, als maat A overeenkomt met maat B.

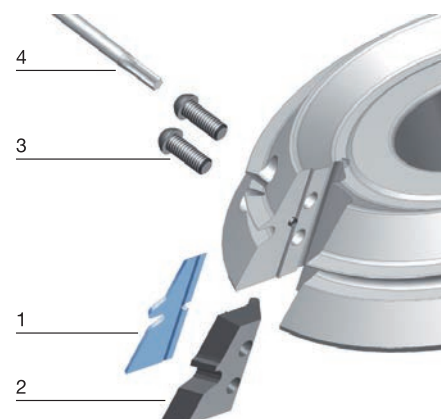
Formule: $A(B) = (HD - PH) / 2$

Vervangingsmessen:

Onderdeel nr.	BEZ	ABM	QAL	ID
		mm		
1	ProfilCut Q mes	40x22x2	MC	619239 ●

Vervangingsdelen:

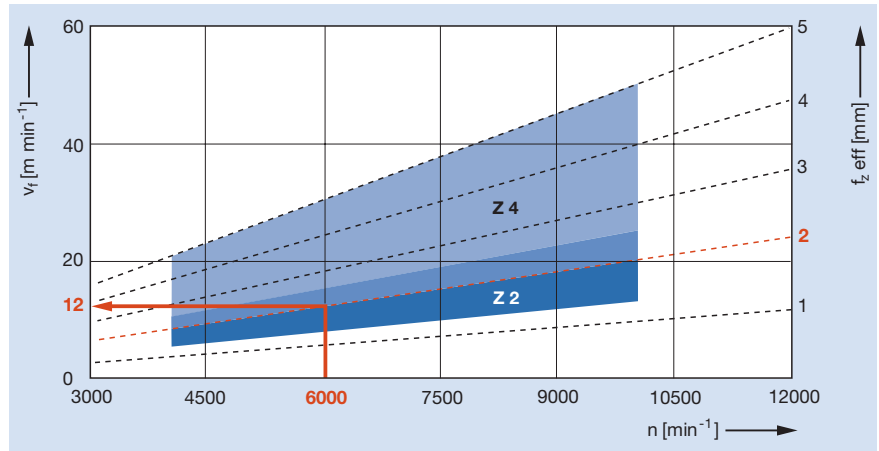
Onderdeel nr.	BEZ	ABM	ID
		mm	
2	Spanbek geprofileerd	38x32,11x8,27	629224
3	Spanschroef met schijf Torx® 25	M6x18,5	007442 ●
4	Schroevendraaier, Torx®	Torx® 25	117504 ●



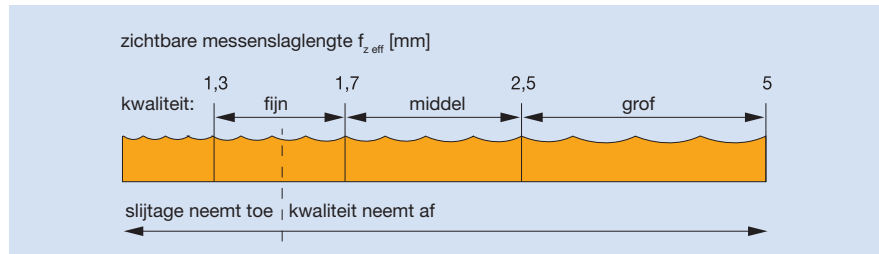
Bewerking

Profileringsoopdrachten in handwerk of industrieel bereik. Op basis van de verschillende toepassingen worden op de specifieke productpagina's de eigenschappen van de gereedschappen en de te bewerken houtsoorten weergegeven.

Aanvoersnelheid in relatie tot toerental, messenslaglengte en aantal tanden



Relatie tussen oppervlaktekwaliteit en messenslaglengte $f_{z,eff}$



Bij meersnedige gereedschappen tekent zich alleen de werking van één mes aan de oppervlakte af (één mes-finish).
 Z 2 en Z 4 bereiken bij gelijke machine instelling een gelijke oppervlaktekwaliteit.
 Hoog aantal tanden is noodzakelijk bij grotere verspaanprestaties.

**Werkstukmateriaal
 Machines
 Toepassing**

Afhankelijk van het proces en de profilering moet op de aanwijzingen op de productpagina's gelet worden.



Omkeermessen ProfilCut Q-profielmessenkopset voor productie van binnendeuren

Toepassing:

Voor buitenprofielen van de deur met enkele sponning, sponningdiepte 13/15/18 mm. Uit te breiden voor dubbele sponning 12/15 en 15/15.

Machine:

Tafel- en profielfreesmachines.

Materiaal:

Zacht- en hardhout.

Technische informatie:

Te combineren voor huiskleur-, enkele en dubbele sponning. Dubbele sponning profielen door gebruik van extra gereedschappen. Body van lichtmetaal. ProfilCut-strijkmesenkop met fase kantenbreker met extra uitloop, sponning-messenkop met omkeermessen, voorsnijders en uitfrezingen voor opname van kantenbrekers en dichtingsgroefmessen.

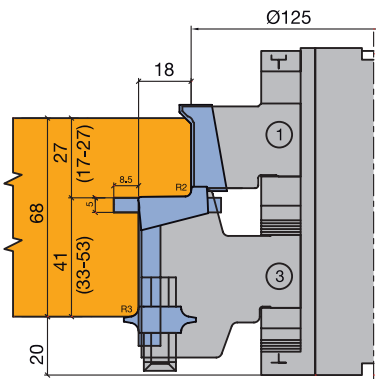
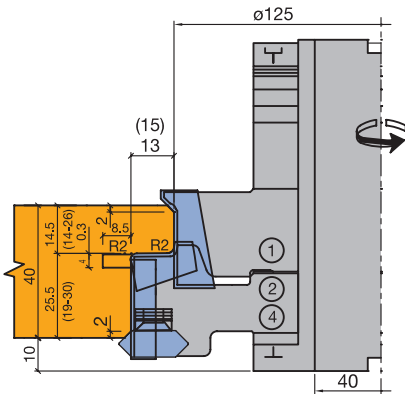


Omkeermessen-/profielmessenkopset

SE 540 1 53

BEM	Ger.nr.	D ₀ mm	BO mm	Z	FAT mm	n _{max} min ⁻¹	ID
Enkele sponning	1/2	125	40	2	13	7200	126051
Enkele sponning	1/4	125	40	2	15	7200	126052
Enkele sponning	1/3	125	40	2	18	7200	126053
Dubbele sponning	1/4/5	125	40	2	15/12	7200	126054
Dubbele sponning	1/4/6	125	40	2	15/15	7200	126055

Set compleet op VDS-bus verschroefd.



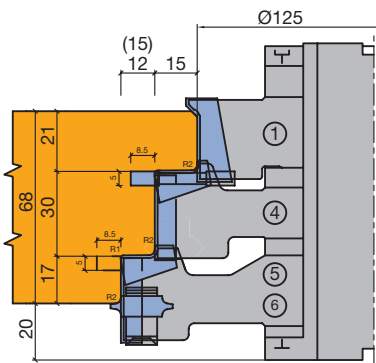
Enkel gereedschap

TB 100 0 01, WE 500 1 53

BEZ	ABM mm	Ger.nr.	Z	ID
ProfilCut Q gereedschap	133x30x50	1	2	125132
ProfilCut Q gereedschap	151,2x35x50	2	2	125133
ProfilCut Q gereedschap	161,2x54,5/58,5x50	3	2	125134
ProfilCut Q gereedschap	155,2x35x50	4	2	125135
ProfilCut Q gereedschap	179,2x35x50	5	2	125136
ProfilCut Q gereedschap	185,2x35x50	6	2	125137
Reduceerbus zonder kraag	40x96x30			028302 ●

Vervangingsmessen:

BEZ	ABM mm	Ger.nr.	QAL	ID
ProfilCut Q mes	30,2x14,1x2	1	MC	619240
ProfilCut Q mes	20,1x12,62x2	2	MC	413043
ProfilCut Q mes	25x12,76x2	3	MC	413017
ProfilCut Q mes	20,1x12,61x2	4	MC	413045
ProfilCut Q mes	20,1x11,89x2	5	MC	413011
ProfilCut Q mes	20,1x12,9x2	6	MC	413015
Omkeermes	30x8x1,5	2/4/5/6	HW-05	005059 ●
Kantmessen 45°	KM 21/0	2/4	HW-F	008292 ●
Kantmessen R2	KM 22/3	5/6	HW-F	008309 ●
Kantmessen R3	KM 22/0	3	HW-F	008293 ●
Omkeergroefmes NB4	36x20x4	2/4	HW-F	008323 ●
Omkeergroefmes NB5	36x20x5	2 - 6	HW-F	008324 ●



Vervangingsdelen:

BEZ	ABM	Ger.nr.	ID
	mm		
Drukstuk ProfilCut Q	28x20x8,27	1	629208
Drukstuk ProfilCut Q	17x21,22x7,25	2/4/6	629267
Drukstuk	28x18,75x8,27	2/4/5/6	009673 ●
Drukstuk ProfilCut Q	22x21,11x7,25	3	629227
Drukstuk	48x18,75x8,27	3	009677 ●
Drukstuk ProfilCut Q	17x20x7,25	5	629226
Spanschroef met schijf Torx® 25	M6x18,5	1 - 6	007442 ●
Schroef met verzonken kop Torx® 20	M6x20	2/4	006087 ●
Schroef met verzonken kop Torx® 20	M6x40	3	006090 ●
Schroef met verzonken kop Torx® 20	M6x25	5/6	006088 ●
Schroef met verzonken kop Torx® 20	M6x12	2 - 6	006084 ●
Cilinderschroef met ISK	M6x93		007834 ●
Schroevendraaier, Torx®	Torx® 25	1 - 6	117504 ●
Schroevendraaier, Torx®	Torx® 20	1 - 6	117503 ●
Schroevendraaier	SW 5		005452 ●



R 1,5 = ID 619391
 R 2,0 = ID 619392
 R 3,0 = ID 619393
 R 4,0 = ID 619394
 R 5,0 = ID 619395



ID 619396



ID 619397



ID 184008678

DP kantenbreker infrezing op
 aanvraag mogelijk



Profielmessenkop ProfilCut Q

Toepassing:

Voor het produceren van de onderzijde van deuren en betimmering van deuren met groef 5 mm.

Machine:

Tafel- en profielreesmachines.

Materiaal:

Zacht- en hardhout, ruw, kunststofbeplakt en gefineerd spaan- en vezelplaatmateriaal.

Technische informatie:

Materiaaldikte: 24 tot 27 mm (mogelijkheid tot 32 mm met strijkbewerking). Dichting 14 en 12 mm mogelijk door omleggen van de instellingen. Door wisselprofielmessen sponning 5 mm of 4 mm instelbaar. Sponning 7 mm, 8 mm en 11 mm op aanvraag.



Sponning 5 mm

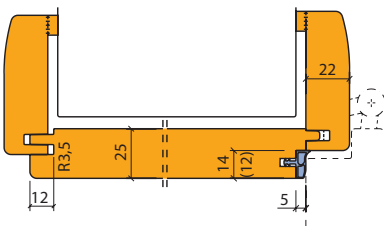
SE 640 1 53

Type	D mm	BO mm	BO _{max} mm	Z	FAT mm	n min ⁻¹	ID
Met strijken en afronden	125	30	50	2	5	5100 - 8800	126056 •
Zonder strijken en afronden	125	30	50	2	5	5100 - 8800	126057

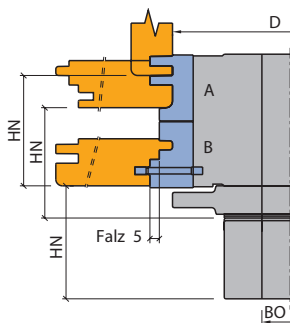
Sponning 4 mm

SE 640 1 53

Type	D mm	BO mm	BO _{max} mm	Z	FAT mm	n min ⁻¹	ID
Met strijken en afronden	125	30	50	2	4	5100 - 8800	126058
Zonder strijken en afronden	125	30	50	2	4	5100 - 8800	126059



Profiel voor onderzijde deur



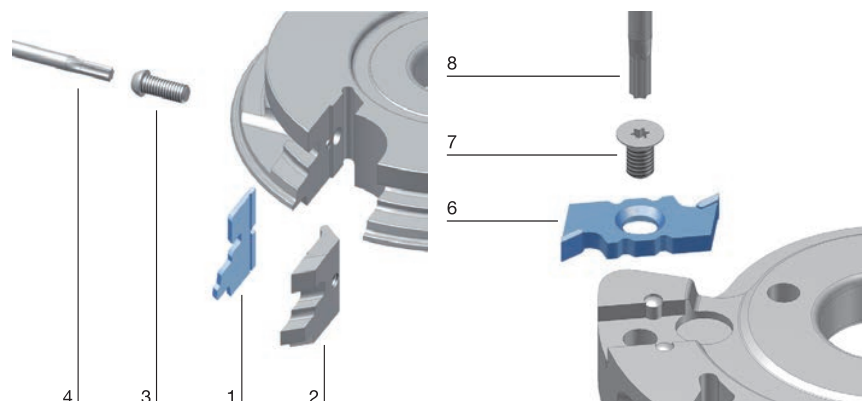
Betimmering / sier- en sponningbekleding - instelschema

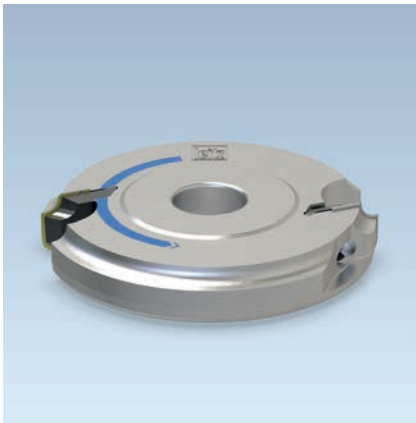
Vervangingsmessen:

Onderdeel nr.	BEZ	ABM mm	QAL	ID
1	ProfilCut Q mes A om te strijken	35x22,75x2	MC	619241
1	ProfilCut Q mes B 5mm. sponning	35x23,82x2	MC	619242
1	ProfilCut Q mes A zonder strijken	35x22,75x2	MC	619243
1	ProfilCut Q mes B 4mm. sponning	35x23,29x2	MC	619244
6	Omkeergroefmes NB4	36x20x4	HW-F	008323 •

Vervangingsdelen:

Onderdeel nr.	BEZ	ABM mm	ID
2	Spanbek A	33x27,89x8,27	629229
2	Spanbek B	33x32,72x2	629230
3	Spanschroef met schijf Torx® 25	M6x18,5	007442 •
4	Schroevendraaier, Torx®	Torx® 25	117504 •
7	Schroef met verzonken kop Torx® 20	M6x12	006084 •
8	Schroevendraaier, Torx®	Torx® 20	117503 •





Profielmessenkop ProfilCut Q

Toepassing:

Voor het produceren van verschillende radiusprofielen met verschillende profielmessen. Kopiëren boogvormige werkstukken met sjabloon, kogellager en aanloopring.

Machine:

Tafel- en profielreesmachines.

Materiaal:

Zacht- en hardhout.

Technische informatie:

Door gecombineerd gebruik met holsleufprofiel is de productie van contraprofielen mogelijk. Gereedschap is tweezijdig als bossingfrees (rechte bossing) te gebruiken.



Radiusprofiel R 2; 3; 5; 7 mm

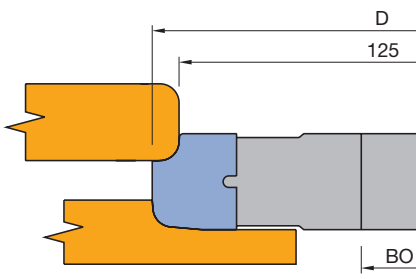
WE 500 1 53

R	D	SB	BO	BO _{max}	Z	n	ID
mm	mm	mm	mm	mm		min ⁻¹	
5	139	25	30	50	2	5500 - 9600	125387 •

Radiusprofiel R 12; 15; 16; 18; 20 mm

WE 500 1 53

R	D	SB	BO	BO _{max}	Z	n	ID
mm	mm	mm	mm	mm		min ⁻¹	
12	167	40	30	50	2	4600 - 10200	125391 •



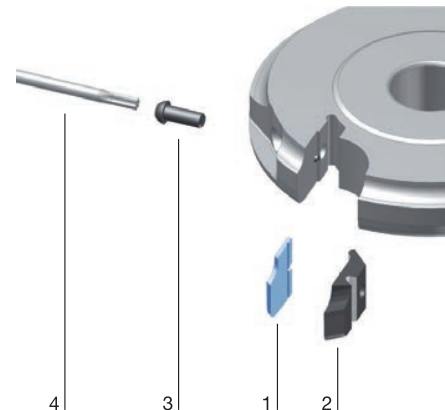
Radiusprofielmessenkop

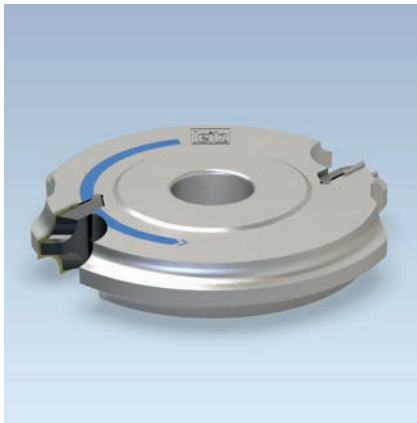
Vervangingsmessen:

R	Onderdeel nr.	BEZ	ABM	QAL	ID
mm			mm		
2	1	ProfilCut Q mes	25x25x2.4	MC	619504
3	1	ProfilCut Q mes	25x25x2.4	MC	619505
5	1	ProfilCut Q mes	25x25x2.4	MC	619501
7	1	ProfilCut Q mes	25x25x2.4	MC	619502
12	1	ProfilCut Q mes	40x32.6x2.4	MC	619516
15	1	ProfilCut Q mes	40x32.6x2.4	MC	619517
16	1	ProfilCut Q mes	40x32.6x2.4	MC	619518
18	1	ProfilCut Q mes	40x32.6x2.4	MC	619519
20	1	ProfilCut Q mes	40x32.6x2.4	MC	619520

Vervangingsdelen:

Onderdeel nr.	BEZ	ABM	ID
		mm	
2	Spanbek geprofileerd	23x35.5x8.27	629458
2	Spanbek geprofileerd	38x43x8.27	629460
3	Spanschroef met schijf Torx®	M6x18,5	007442 •
	25		
4	Schroevendraaier, Torx®	Torx® 25	117504 •





Profielmessenkopset ProfilCut Q - radiusprofiel

Toepassing:

Voor het produceren van verschillende radiusprofielen met verschillende profielmessen. Kopiëren boogvormige werkstukken met sjabloon, kogellager en aanloopring.

Machine:

Tafel- en profielreemachines.

Materiaal:

Zacht- en hardhout.

Technische informatie:

Messenkop met wisselmessen R 5/8, R 6/9, R 7/10, R 3/12, fasemessen 30/45/60° en rechte snijkanten. Voor het frezen van radius- en staafprofielen alsmede fasen en kopiëren van boogvormige werkstukken met sjablonen.



Radiusprofiel R 5 - 12 mm of fase 30/45/60°

AE 540 1 53

best. Uit	D	SB	BO	BO _{max}	R	Z	ID
	mm	mm	mm	mm	mm		
Profielmessenkop	140	25	30	50		2	126546 •
Radiusmessen					5/8		
Radiusmessen					6/9		
Radiusmessen					7/10		
Radiusmessen					3/12		
Fasemessen					30/45/60°		

Set compleet in houten kist inclusief radius-/fasemessen.

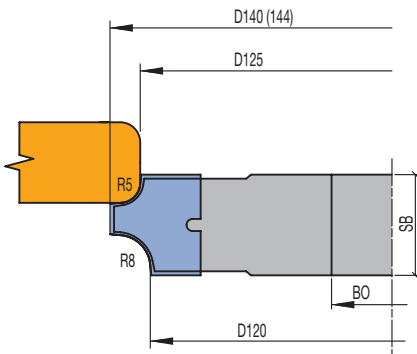
Richtwaarden voor aanvoersnelheid v_f bij toerental $n = 6000 \text{ min}^{-1}$:

Langsbewerking: 8 tot 10 m min^{-1}

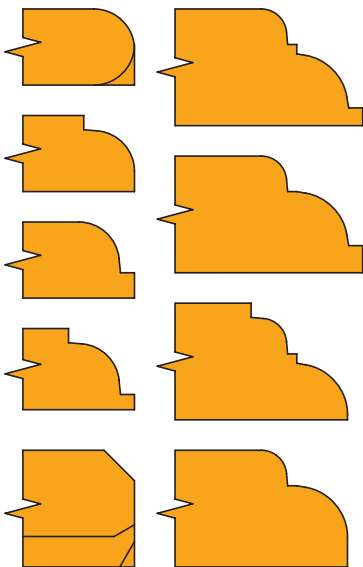
Kopse bewerking: 3 tot 5 m min^{-1}

Toerental: $n = 5400 - 9200 \text{ min}^{-1}$

Nuldiameter: 120/125 mm



Profielfreeskop D-140(144) mm



Links = 1 processtap
Rechts = 2 processtappen

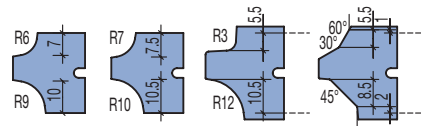
Vervangingsmessen:

Onderdeel nr.	BEZ	ABM mm	QAL	R mm	FAW °	ID
1	ProfilCut Q mes	25x22x2	MC	5/8		619445
1	ProfilCut Q mes	25x22x2	MC	6/9		619446
1	ProfilCut Q mes	25x22x2	MC	7/10		619447
1	ProfilCut Q mes	29x24,17x2	MC	3/12		619448
1	ProfilCut Q mes	29x24,17x2	MC		30/45/60°	619449

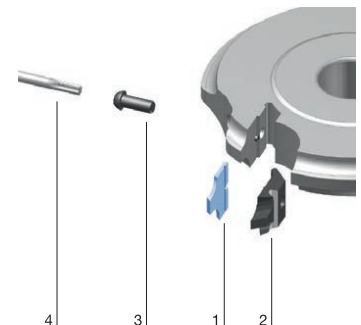
Vervangingsdelen:

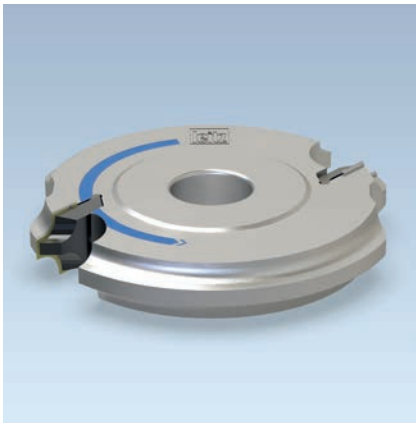
Onderdeel nr.	BEZ	ABM mm	ID
2	Spanbek	23x32,5x8,27	629286 •
3	Spanschroef met schijf Torx® 25	M6x18,5	007442 •
4	Schroevendraaier, Torx®	Torx® 25	117504 •

Kogellager en aanloopring - zie Lexikon - hoofdstuk „Messen en onderdelen“.



Profielmessen radius/fase





Profielmessenkop ProfilCut Q

Toepassing:

Voor het produceren van radius- en faseprofielen met verschillende profielmessen. Kopiëren boogvormige werkstukken met sjabloon, kogellager en aanloopring.

Machine:

Tafel- en profielreesmachines.

Materiaal:

Zacht- en hardhout.

Technische informatie:

Messenkop met naslijpbare wisselmessen en rechte snijkant. Universeel inzetbaar voor verschillende profileringen.



Radiusprofiel R 12 - 20 mm of fase 45°

WE 500 1 53

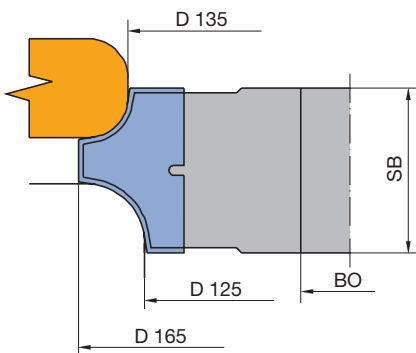
D	SB	BO	BO _{max}	Z	R	n	ID
mm	mm	mm	mm		mm	min ⁻¹	
165	50	30	50	2	12/18	5500 - 5900	125388 •

Vervangingsmessen:

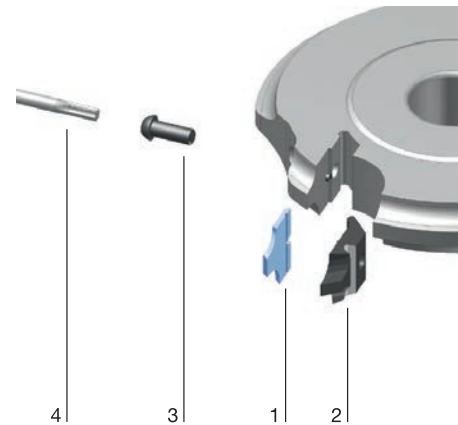
Onderdeel nr.	BEZ	ABM	QAL	R	FAW	ID
		mm		mm	°	
1	ProfilCut Q mes	50x33.8x2.4	MC	12/18		619512
1	ProfilCut Q mes	50x33.8x2.4	MC	14/20		619513
1	ProfilCut Q mes	50x33.8x2.4	MC		45	619514

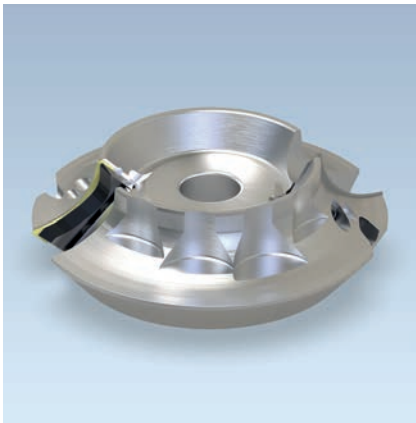
Vervangingsdelen:

Onderdeel nr.	BEZ	ABM	ID
		mm	
2	Spanbek geprofileerd	48x43,5x8,27	629099
3	Spanschroef met schijf Torx® 25	M6x18,5	007442 •
4	Schroevendraaier, Torx®	Torx® 25	117504 •



Profielmessenkop D-165 mm





Profielmessenkop ProfilCut Q

Toepassing:

Voor het produceren van verschillende radiusprofielen met verschillende profielmessen. Kopiëren boogvormige werkstukken met sjabloon, kogellager en aanloopring.

Machine:

Tafel- en profielfreesmachines.

Materiaal:

Zacht- en hardhout.

Technische informatie:

Hoogte- en diameterinstelling door middel van afstelling van de gereedschapbody per radius. Messenkop uit te breiden met radius 12,5 - 30 mm. Wisselmessen voor frezen van staven op aanvraag.

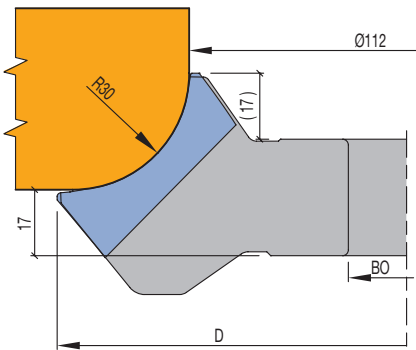


Radiusprofiel R 12,5 - 30 mm

WE 500 1 53

D	SB	BO	BO _{max}	D ₀	Z	R	n	ID
mm	mm	mm	mm	mm		mm	min ⁻¹	
180	32	30	50	112	2	30	4300 - 7400	125359 ●

Kogellagers en aanloopringen zie hoofdstuk "Messen en onderdelen".



Richtwaarden voor aanvoersnelheid v_f .

Langsbewerking: 8 tot 10 m min⁻¹

Kopse bewerking: 3 tot 5 m min⁻¹

bij toerental $n = 6000$ min⁻¹

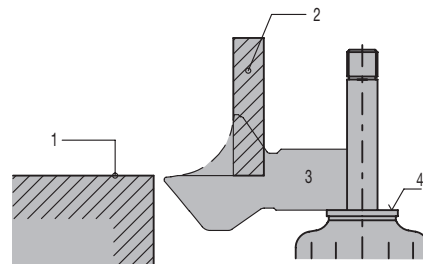
Vervangingsmessen:

Onderdeel nr.	BEZ	ABM	QAL	R	ID
		mm		mm	
1	ProfilCut Q mes	50x22x2	MC	12,5	619431
1	ProfilCut Q mes	50x22x2	MC	15	619432
1	ProfilCut Q mes	50x22x2	MC	20	619433
1	ProfilCut Q mes	50x22x2	MC	25	619434
1	ProfilCut Q mes	50x22x2	MC	30	619430

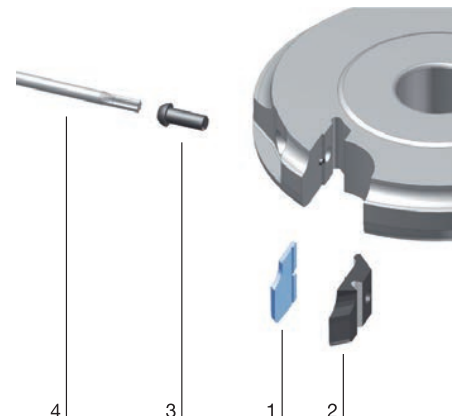
Vervangingsdelen:

Onderdeel nr.	BEZ	ABM	ID
		mm	
2	Spanbek geprofileerd	48x29x8,27	629284 □
3	Spanschroef met schijf Torx® 25	M6x18,5	007442 ●
4	Schroevendraaier, Torx®	Torx® 25	117504 ●

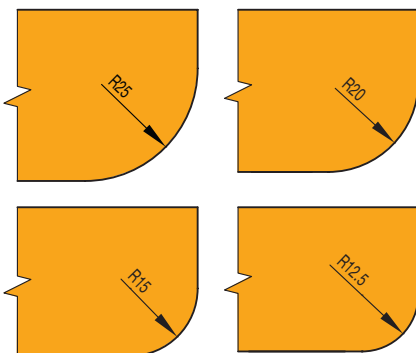
Instellen van het profiel door middel van het juist afstellen van de machine.

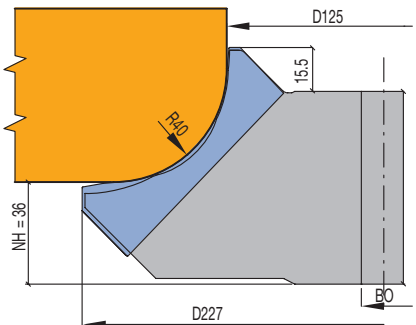
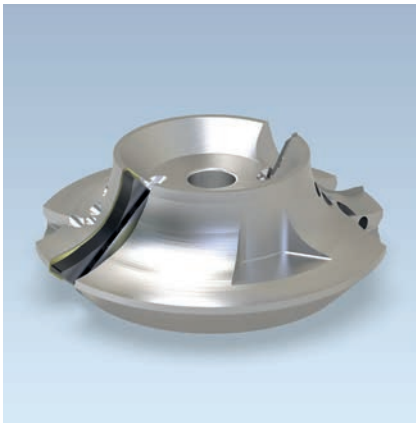


- 1 = machinetafel
- 2 = langsgleiding
- 3 = gereedschap
- 4 = asaanslag

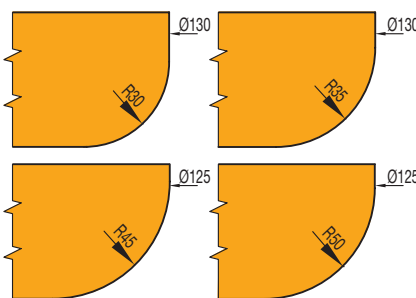


Profielmessenkop D-180mm





Profielmessenkop D-227 mm



Profielmessenkop ProfilCut Q

Toepassing:

Voor het produceren van verschillende radiusprofielen met 10 verschillende profielmessen. Kopiëren boogvormige werkstukken met sjabloon, kogellager en aanloop-ring.

Machine:

Tafel- en profielreesmachines.

Materiaal:

Zacht- en hardhout.

Technische informatie:

Hoogte- en diameterinstelling door middel van afstelling van de gereedschapbody. Messenkop uit te breiden met radius 30 - 50 mm. Wisselmessen voor frezen van staven op aanvraag.

Radiusprofiel R 30 - 50 mm

AE 540 1 53

D	SB	BO	BO _{max}	D ₀	Z	R	n	ID
mm	mm	mm	mm	mm		mm	min ⁻¹	
227	57	30	50	125	2	40	3400 - 7500	125360 ●

Kogellagers en aanloopringen zie hoofdstuk "Messen en onderdelen".

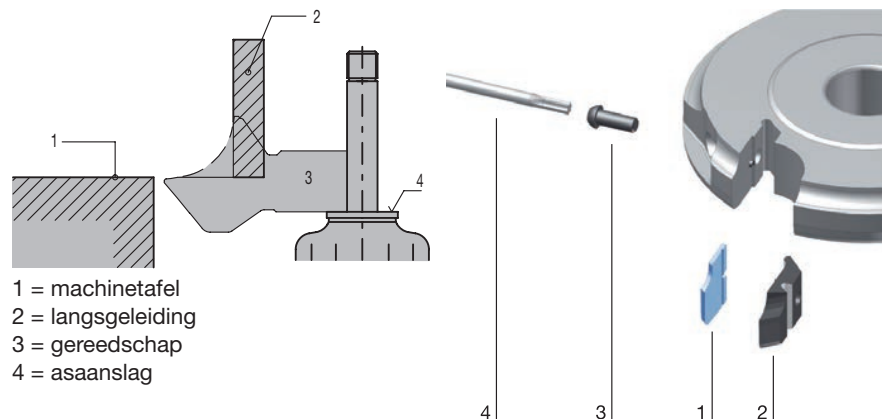
Vervangingsmessen:

Onderdeel nr.	BEZ	ABM mm	QAL	R mm	ID met uitloop	ID zonder uitloop
1	ProfilCut Q mes	80,1x30,78x2	MC	30	619436	619440
1	ProfilCut Q mes	80,1x30,56x2	MC	35	619437	619441
1	ProfilCut Q mes	80,1x31,08x2	MC	40	619435	619442
1	ProfilCut Q mes	80,1x29,98x2	MC	45	619438	619443
1	ProfilCut Q mes	80,1x29,56x2	MC	50	619439	
1	ProfilCut Q mes	80,1x29,66x2	MC	50		619444

Vervangingsdelen:

Onderdeel nr.	BEZ	ABM mm	ID
2	Drukstuk ProfilCut	78x39x8,27	629285 □
3	Spanschroef met schijf Torx® 25	M6x18,5	007442 ●
4	Schroevendraaier, Torx®	Torx® 25	117504 ●

Instellen van het profiel door middel van het juist afstellen van de machine.



- 1 = machinetafel
- 2 = langsgleiding
- 3 = gereedschap
- 4 = asaanslag



Profielmessenkop ProfilCut Q

Toepassing:

Voor het frezen van radius- en contraprofielen. Kopiëren van boogvormige werkstukken met sjabloon, kogellager en aanloopring.

Machine:

Tafel- en profielreesmachines etc.

Materiaal:

Zacht- en hardhout.

Technische informatie:

Messenkop met wisselmessen en rechte snijkant. Universeel inzetbaar voor verschillende profileringen in een of meerdere doorlopen.



Radiusprofiel R 3 - 10 mm

WE 500 1 53

D	SB	BO	BO _{max}	Z	n	ID
mm	mm	mm	mm		min ⁻¹	
132	40	30	40	2	5900 - 10100	125389 •

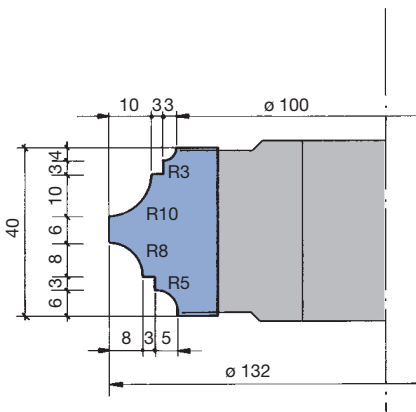
Richtwaarden voor aanvoersnelheid v_f .

Langsbewerking: 8 tot 10 m min⁻¹

Kopse bewerking: 3 tot 5 m min⁻¹

bij toerental $n = 6000$ min⁻¹

Kogellager en aanloopringen zie hoofdstuk "Messen en onderdelen".

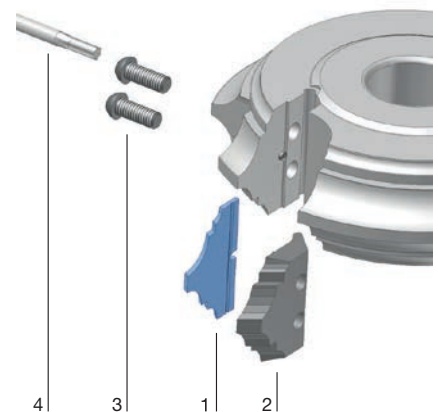


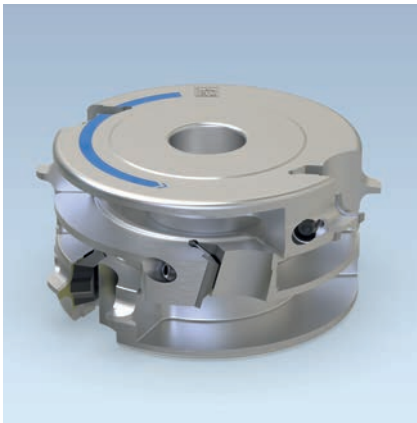
Vervangingsmessen:

Onderdeel nr.	BEZ	ABM mm	QAL	ID
1	ProfilCut Q mes	40.2x28.5x2.4	MC	619515 •

Vervangingsdelen:

Onderdeel nr.	BEZ	ABM mm	ID
2	Spanbek geprofileerd	38x34.5x8.27	629459
3	Spanschroef met schijf Torx® 25	M6x18,5	007442 •
4	Schroevendraaier, Torx®	Torx® 25	117504 •





Profielmessenkopset ProfilCut Q - fasen/afzonderen

Toepassing:

Universele gereedschapset voor afschuiven en afronden optioneel met gelijktijdig strijken van de werkstukanten.

Machine:

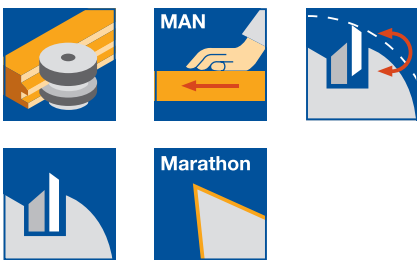
Tafel-, kopieer- en profielfreesmachines.

Materiaal:

Zacht- en hardhout.

Technische informatie:

Door de combinatie van strijk- en fase-/afzondermessenkoppen kan een grote reeks profielen en houtdiktes geproduceerd worden. Profielmessen met verschillende radiussen/fasen in één messenkop te monteren.

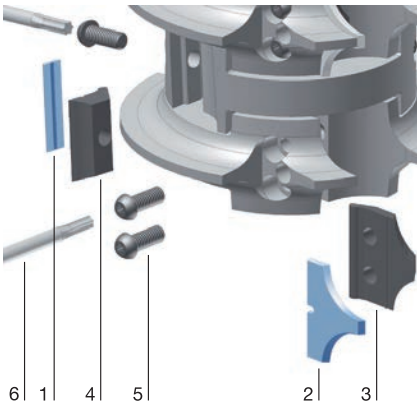


Handaanvoer

SE 541 1 53

Type	D ₀ mm	AW Stuk	n min ⁻¹	Z	ID
Strijk - afronding	125	2	4200 - 7100	2	126060
Afronding - strijk - afronding	125	3	4200 - 7100	2	126061
Afronding - afronding	125	2	4200 - 7100	2	126062

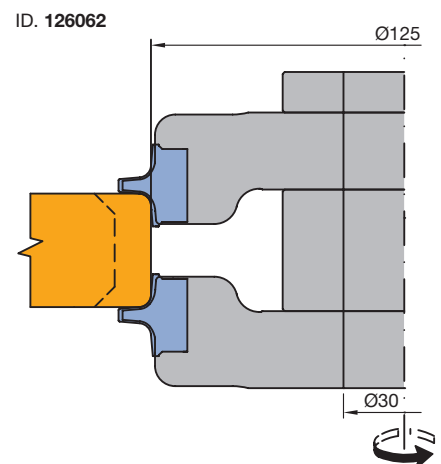
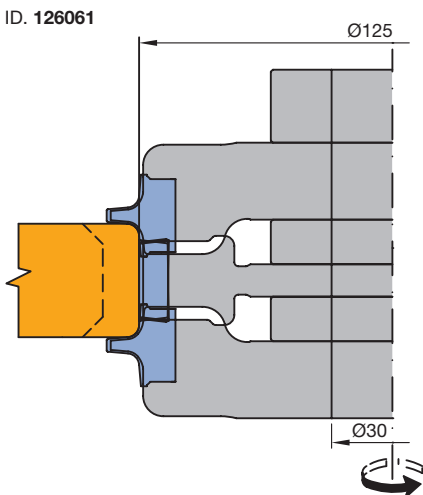
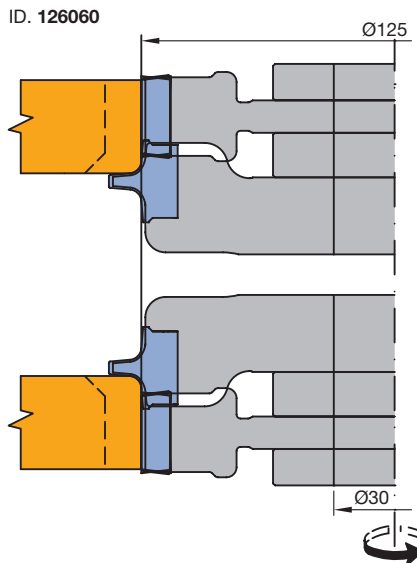
Andere radiussen zijn op korte termijn leverbaar.



Vervangingsdelen:

Onderdeel nr.	BEZ	ABM mm	Ger.nr.	ID
3	Spanbek	18x22x8,27	1/2/11/12	629231
3	Spanbek	33x28x8,27	3/4/13/14	629232
3	Spanbek	38x29,71x8,27	5/15	629233
3	Spanbek	38x29,71x8,27	6/16	629234
3	Spanbek	48x31,73x8,27	7/17	629235
3	Spanbek	48x31,73x8,27	8/18	629236
4	Drukstuk	18x18,75x8,27	20	009671 ●
4	Drukstuk	33x18,75x8,27	35	009674 ●
4	Drukstuk	48x18,75x8,27	50	009677 ●
5	Spanschroef met schijf Torx® 25	M6x18,5		007442 ●
6	Schroevendraaier, Torx®	Torx® 25		117504 ●

Onderdeel-nr. 1 en 2 - ProfilCut Q en omkeermessen - zie detailoverzicht op de volgende bladzijde.



4. Handaanvoer

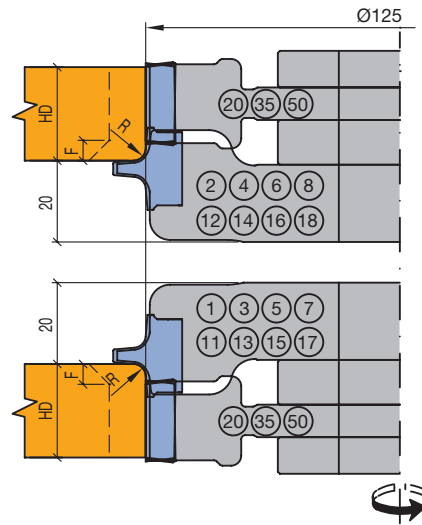
4.4 Profileren

4.4.3 Radiusprofielmessenkoppen

ID. 126060

Bestelvoorbeeld:

- Combinatie-ID 126060
- Profielaanduiding van boven naar onder in RL strijkenSB35/R5 of R5/strijkenSB35
- Asgat 30



houtdikte (HD):

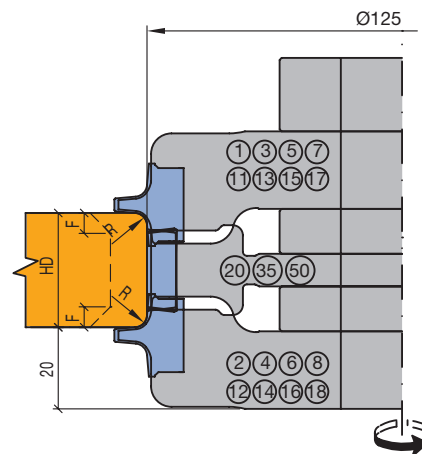
Strijkgereedschap	20	35	50
max. HD	18+R (F)	33+R (F)	48+R (F)

F (fase) max. = 3, 5, 7x45° of 8x40°

ID. 126061

Bestelvoorbeeld:

- Combinatie-ID 126061
- Profielaanduiding van boven naar onder in RL R5/strijkenSB35
- Asgat 30



Radiaalgereedschap	Strijkgereedschap		
	20	35	50
Nr.1(11)+2(12)	6	12	24
Nr.1(11)+4(14)	13	19	31
Nr.1(11)+6(16)	18	24	36
Nr.1(11)+8(18)	28	34	46
Nr.3(13)+2(12)	13	19	31
Nr.3(13)+4(14)	20	26	38
Nr.3(13)+6(16)	25	31	43
Nr.3(13)+8(18)	35	41	53
Nr.5(15)+2(12)	18	24	36
Nr.5(15)+4(14)	25	31	43
Nr.5(15)+6(16)	30	36	48
Nr.5(15)+8(18)	40	46	58
Nr.7(17)+2(12)	28	34	46
Nr.7(17)+4(14)	35	41	53
Nr.7(17)+6(16)	40	46	58
Nr.7(17)+8(18)	50	56	68
max. HD	18+R+R (F+F)	33+R+R (F+F)	48+R+R (F+F)

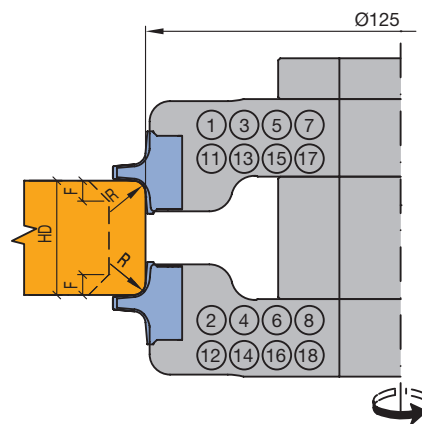
minimale houtdikte

F (fase) max. = 3, 5, 7x45° of 8x40°
HD is met max. fase gerekend

ID. 126062

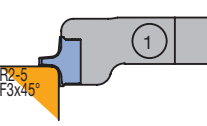
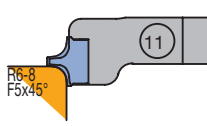
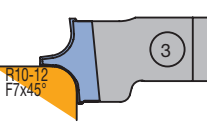
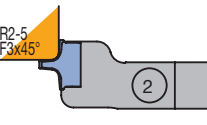
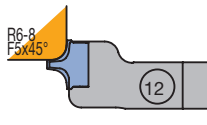
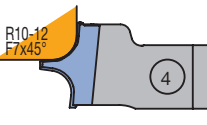
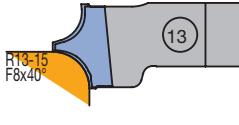
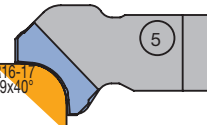
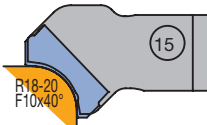
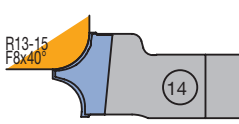
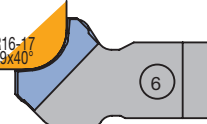
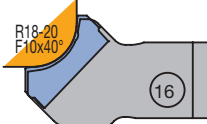
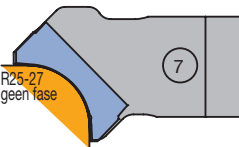
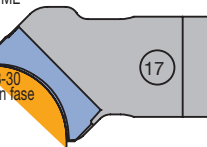
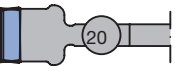
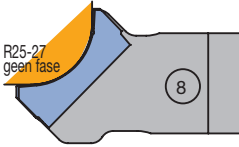
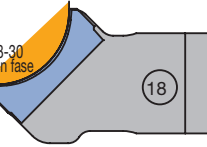
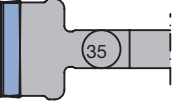
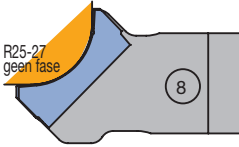
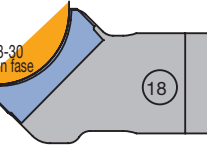
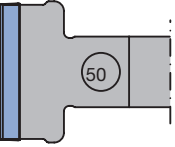

Bestelvoorbeeld:

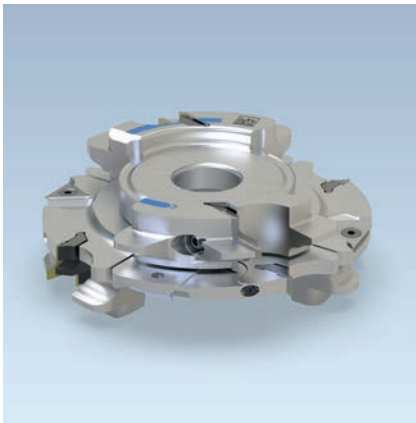
- Combinatie-ID 126062
- Profielaanduiding van boven naar onder in RL R5/R5
- Asgat 30



Radiaalgereedschap	
Nr.1(11)+2(12)	-2
Nr.1(11)+4(14)	5
Nr.1(11)+6(16)	10
Nr.1(11)+8(18)	20
Nr.3(13)+2(12)	5
Nr.3(13)+4(14)	12
Nr.3(13)+6(16)	17
Nr.3(13)+8(18)	27
Nr.5(15)+2(12)	10
Nr.5(15)+4(14)	17
Nr.5(15)+6(16)	22
Nr.5(15)+8(18)	32
Nr.7(17)+2(12)	20
Nr.7(17)+4(14)	27
Nr.7(17)+6(16)	32
Nr.7(17)+8(18)	42

minimale houtdikte

<p>Reserve onderdeel: Spanbek 629231</p>  <p>WZ 125138 ME 619246 R3</p> <p>WZ 125139 ME 619247 R4</p> <p>WZ 125140 ME 619248 R5</p> <p>WZ 125375 ME 619245 R2</p> <p>WZ 125141 ME 619252 F3x45°</p>	<p>Reserve onderdeel: Spanbek 629231</p>  <p>WZ 125146 ME 619249 R6</p> <p>WZ 125147 ME 619250 R7</p> <p>WZ 125148 ME 619251 R8</p> <p>WZ 125149 ME 619253 F5x45°</p>	<p>Reserve onderdeel: Spanbek 629232</p>  <p>WZ 125154 ME 619254 R10</p> <p>WZ 125155 ME 619255 R11</p> <p>WZ 125156 ME 619256 R12</p> <p>WZ 125157 ME 619261 F7x45°</p>
<p>Reserve onderdeel: Spanbek 629231</p>  <p>WZ 125142 ME 619246 R3</p> <p>WZ 125143 ME 619247 R4</p> <p>WZ 125144 ME 619248 R5</p> <p>WZ 125376 ME 619245 R2</p> <p>WZ 125145 ME 619252 F3x45°</p>	<p>Reserve onderdeel: Spanbek 629231</p>  <p>WZ 125150 ME 619249 R6</p> <p>WZ 125151 ME 619250 R7</p> <p>WZ 125152 ME 619251 R8</p> <p>WZ 125153 ME 619253 F5x45°</p>	<p>Reserve onderdeel: Spanbek 629232</p>  <p>WZ 125158 ME 619254 R10</p> <p>WZ 125159 ME 619255 R11</p> <p>WZ 125160 ME 619256 R12</p> <p>WZ 125161 ME 619261 F7x45°</p>
<p>Reserve onderdeel: Spanbek 629232</p>  <p>WZ 125162 ME 619257 R13</p> <p>WZ 125163 ME 619258 R14</p> <p>WZ 125164 ME 619259 R15</p> <p>WZ 125165 ME 619262 F8x40°</p>	<p>Reserve onderdeel: Spanbek 629233</p>  <p>WZ 125170 ME 619263 R16</p> <p>WZ 125171 ME 619264 R17</p> <p>WZ 125172 ME 619269 F9x40°</p>	<p>Reserve onderdeel: Spanbek 629233</p>  <p>WZ 125176 ME 619265 R18</p> <p>WZ 125177 ME 619266 R19</p> <p>WZ 125178 ME 619267 R20</p> <p>WZ 125179 ME 619270 F10x40°</p>
<p>Reserve onderdeel: Spanbek 629232</p>  <p>WZ 125166 ME 619257 R13</p> <p>WZ 125167 ME 619258 R14</p> <p>WZ 125168 ME 619259 R15</p> <p>WZ 125169 ME 619262 F8x40°</p>	<p>Reserve onderdeel: Spanbek 629234</p>  <p>WZ 125173 ME 619271 R16</p> <p>WZ 125174 ME 619272 R17</p> <p>WZ 125175 ME 619277 F9x40°</p>	<p>Reserve onderdeel: Spanbek 629234</p>  <p>WZ 125180 ME 619273 R18</p> <p>WZ 125181 ME 619274 R19</p> <p>WZ 125182 ME 619275 R20</p> <p>WZ 125183 ME 619278 F10x40°</p>
<p>Reserve onderdeel: Spanbek 629235</p>  <p>WZ 125184 ME 619279 R25</p> <p>WZ 125185 ME 619280 R26</p> <p>WZ 125186 ME 619281 R27</p>	<p>Reserve onderdeel: Spanbek 629235</p>  <p>WZ 125190 ME 619282 R28</p> <p>WZ 125191 ME 619283 R29</p> <p>WZ 125192 ME 619284 R30</p>	<p>SB 20</p>  <p>WZ 23015 ME 5071 VE 10 Stk.) Drukstuk 9671</p>
<p>Reserve onderdeel: Spanbek 629236</p>  <p>WZ 125187 ME 619285 R25</p> <p>WZ 125188 ME 619286 R26</p> <p>WZ 125189 ME 619287 R27</p>	<p>Reserve onderdeel: Spanbek 629236</p>  <p>WZ 125193 ME 619288 R28</p> <p>WZ 125194 ME 619289 R29</p> <p>WZ 125195 ME 619290 R30</p>	<p>SB 35</p>  <p>WZ 23016 ME 5073 VE 10 Stk.) Drukstuk 9674</p>
<p>Reserve onderdeel: Spanbek 629236</p>  <p>WZ 125187 ME 619285 R25</p> <p>WZ 125188 ME 619286 R26</p> <p>WZ 125189 ME 619287 R27</p>	<p>Reserve onderdeel: Spanbek 629236</p>  <p>WZ 125193 ME 619288 R28</p> <p>WZ 125194 ME 619289 R29</p> <p>WZ 125195 ME 619290 R30</p>	<p>SB 50</p>  <p>WZ 23017 ME 5075 VE 10 Stk.) Drukstuk 9677</p>
		<p>Ringset (per MK 1 st. nodig)</p>  <p>60x20x30</p>



Profielmessenkopset ProfilCut Q voor binnendeuren

Toepassing:

Voor het frezen van profielen en contraprofielen voor binnendeuren.

Machine:

Tafel- en profielreesmachines.

Materiaal:

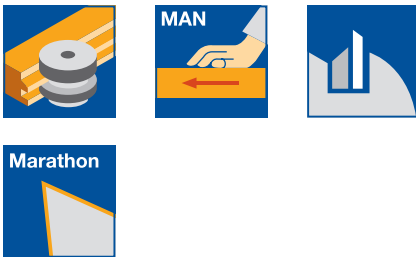
Zacht- en hardhout.

Technische informatie:

Messenkop met wisselmessen en rechte snijkant.

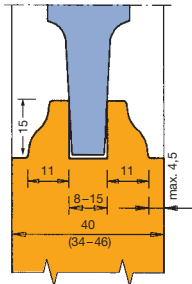
Gereedschapcombinatie dubbel met strijken

AE 341 1 53, AW 341 1

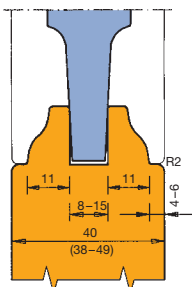


Type	Ger.nr.	BO mm	BO _{max} mm	ID
Profiel 1 (P2-P5 extra op aanvraag leverbaar)	1/2/3	30	50	126532 ●
Profiel 1.1 (P2.1-P5.1 extra op aanvraag leverbaar)	1/2/3/4/5	30	50	126533
Profiel 6, 7	2/4/5/6/7	30	50	126534
Profiel 6.1, 7	2/4.1/5.1/6/7	30	50	126535
Profiel 8	2/8/9/10	30	50	126536
Profiel 8.1	2/8.1/9.1/10	30	50	126537
Toevoeging voor sponning en/of eenzijdig	15/16	30	50	126538

Combinaties compleet in houten kist.



Profiel P 1 gesloten voeg



Profiel P 1.1 met zichtvoeg

Enkel gereedschap

SW 501 1, WE 500 1 53, WW 200 1 NN, WW 210 1 NN, WW 410 1 NN

Type	Ger.nr.	D mm	SB mm	BO mm	ID
Profielmessenkop *	1	155	25	30	125250 ●
Groefmessenkop	2	155,2	8 - 15	30	125089 ●
Profielmessenkop	3	155	25	30	125251 ●
Profielmessenkop	4	161	30	30	125252
Profielmessenkop	5	161	30	30	125253
Profielmessenkop	6	155,1	25	30	125254
Profielmessenkop	7	155,1	25	30	125255
Profielmessenkop	8	165	25	30	125256
Profielmessenkop fase	8.1	165	25	30	125257
Profielmessenkop	9	165	25	30	125258
Profielmessenkop fase	9.1	165	25	30	125259
Strijkmessenkop	10	125	15	30	125013
Sponningmessenkop	15	155	35	30	125018
Strijkmessenkop	16	125	30	30	125019

* = profielmessenkop gemonteerd met profiel P1.

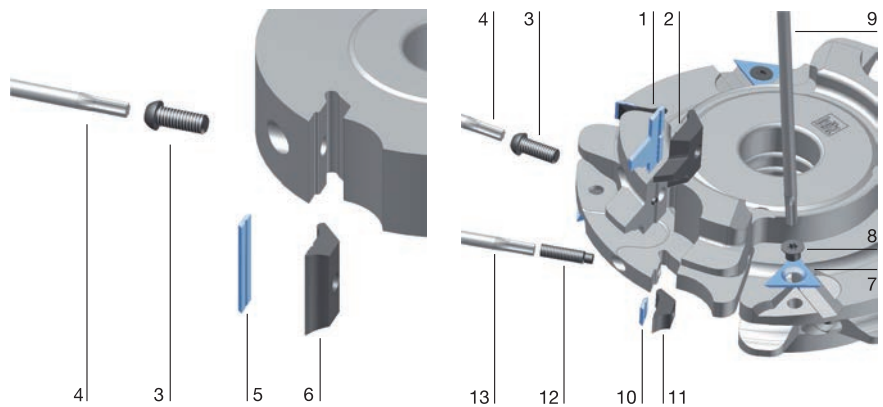
Vervangingsmessen:

Onderdeel nr.	BEZ	ABM mm	P	Ger. nr.	QAL	VE	ID
						Stuk	
1	ProfilCut Q mes	25x27x2	1	1	MC		619291
1	ProfilCut Q mes	25x27x2	2	1	MC		619292
1	ProfilCut Q mes	25x27x2	3	1	MC		619293
1	ProfilCut Q mes	25x27x2	4	1	MC		619294
1	ProfilCut Q mes	25x27x2	5	1	MC		619295
1	ProfilCut Q mes	25x27x2	1	1	MC		619296
1	ProfilCut Q mes	25x27x2	2	3	MC		619297
1	ProfilCut Q mes	25x27x2	3	3	MC		619298
1	ProfilCut Q mes	25x27x2	4	3	MC		619299
1	ProfilCut Q mes	25x27x2	5	3	MC		619300
1	ProfilCut Q mes	30x31x2	6/7	3	MC		619301
1	ProfilCut Q mes	30x31x2	6/7	5	MC		619302
1	ProfilCut Q mes	25x27x2	6/6.1/7	6	MC		619303
1	ProfilCut Q mes	25x27x2	6/6.1/7	7	MC		619304
1	ProfilCut Q mes	25x32x2	8	8	MC		619305
1	ProfilCut Q mes	25x32x2	8.1	8.1	MC		619306

Onderdeel nr.	BEZ	ABM mm	P	Ger. nr.	QAL	VE Stuk	ID
1	ProfilCut Q mes	25x32x2	8	9	MC		619307
1	ProfilCut Q mes	25x32x2	8.1	9.1	MC		619308
5	Omkeermes	14,7x8x1,5		10	HW-30F	10	005070 ●
5	Omkeermes	30x8x1,5		16	HW-30F	10	005072 ●
5	Omkeermes	35x8x1,5		15	HW-30F	10	005073 ●
7	Omkeervoorsnijder VS2	19x19x2		2/5	HW-F	10	005115 ●
10	Omkeermes	7,7x8x1,5		2	HW-30F	10	005068 ●

Vervangingsdelen:

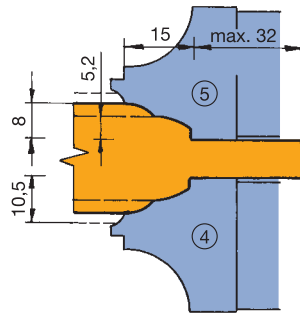
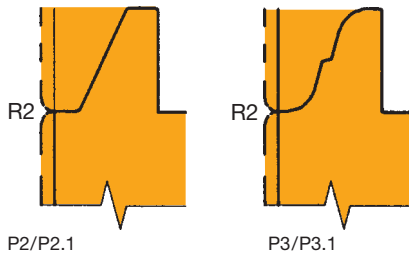
Onderdeel nr.	BEZ	ABM mm	P	Ger.nr.	ID
2	Spanbek geprofileerd	23x30x8,27		3	629237
2	Spanbek geprofileerd	23x30x8,27		1	629238
2	Spanbek geprofileerd	28x38x8,27	6/6.1/7	4/4.1	629239
2	Spanbek geprofileerd	28x38x8,27	6/6.1/7	5/5.1	629240
2	Spanbek geprofileerd	23x37,32x8,27	6/6.1/7	6	629241
2	Spanbek geprofileerd	23x37,32x8,27	6/6.1/7	7	629242
2	Spanbek geprofileerd	23x37,2x8,27	8/8.1	8/8.1	629243
2	Spanbek geprofileerd	23x37,2x8,27	8/8.1	9/9.1	629244
3	Spanschroef met schijf Torx® 25	M6x18,5			007442 ●
4	Schroevendraaier, Torx®	Torx® 25			117504 ●
6	Drukstuk	13x18,75x8,27		6	009670 ●
6	Drukstuk	28x18,75x8,27	1/2/16	4	009673 ●
6	Drukstuk	33x18,75x8,27	15	5	009674 ●
8	Schroef met verzonken kop Torx® 20	M6x0,5x4,9			006243 ●
9	Schroevendraaier, Torx®	Torx® 20			117503 ●
11	Drukstuk	7x18,75x8,27	2	2	009763 ●
12	Draadstift met Torx® 15	M5x20			007380 ●
13	Schroevendraaier, Torx®	Torx® 15			117507 ●
	Magneet afstelplaat	0,3/0,8			005376 ●



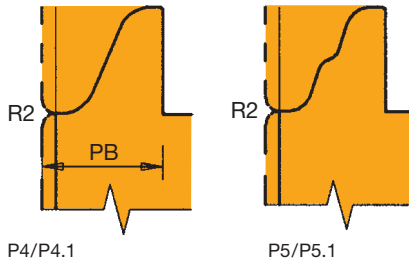
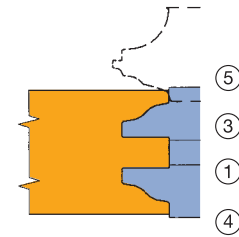
4. Handaanvoer

4.4 Profileren

4.4.4 Profiel- en contra profielmessenkoppen



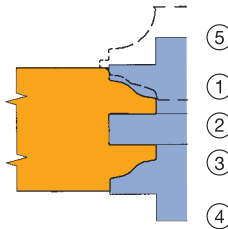
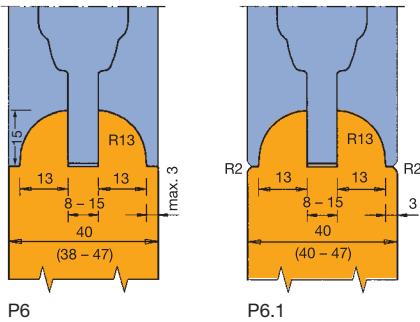
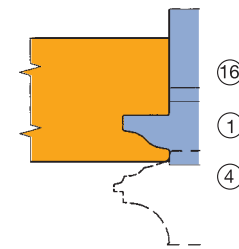
Dubbel



Optioneel kunnen deze profielmessenkoppen ook worden gebruikt voor het frezen van korte panelen.

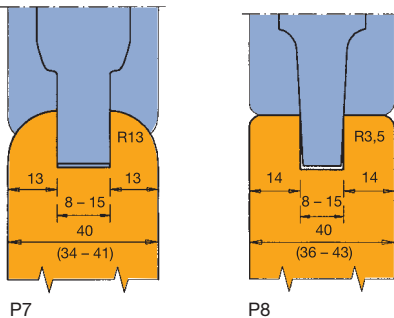
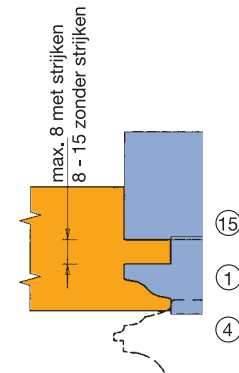
Afb.: Combinatiemogelijkheden van de enkele gereedschappen Dubbel

voor profielen P1 - P5.1 contra



voor profielen P1 - P5.1 langs

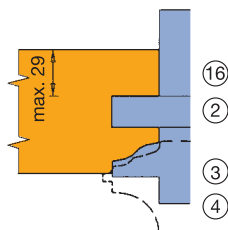
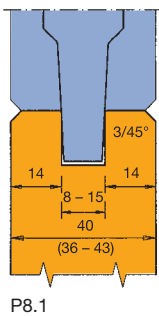
Sponning*



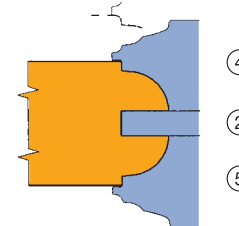
Sponning*

Eenzijdig*

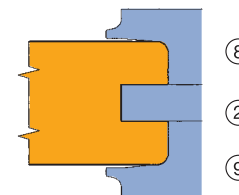
* voor alle profielen P1 - P8 mogelijk (sponning en eenzijdig)



Eenzijdig*



voor profielen P6 - P7 langs

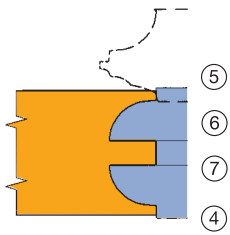


voor profiel P8 langs

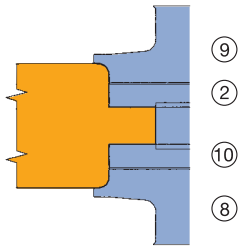
4. Handaanvoer

4.4 Profileren

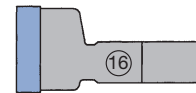
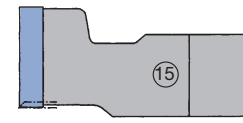
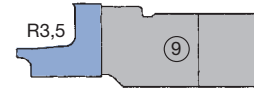
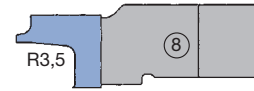
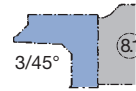
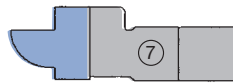
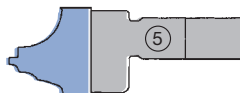
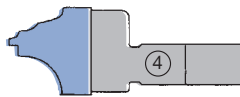
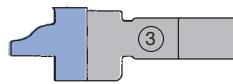
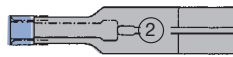
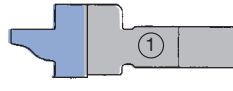
4.4.4 Profiel- en contra profielmessenkoppen



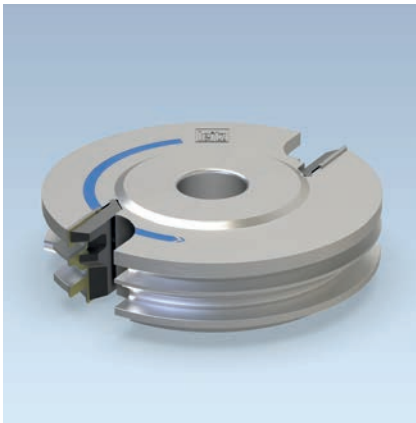
voor profielen P6 - P7 contra



voor profiel P8 contra



Enkele gereedschappen



Profielmessenkop ProfilCut Q voor meubeldeuren

Toepassing:

Voor het frezen van profielen en contraprofielen voor meubeldeuren.

Machine:

Tafel- en profielreesmachines.

Materiaal:

Zacht- en hardhout.

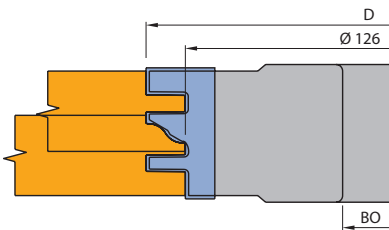
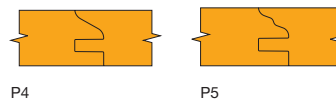
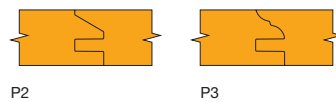
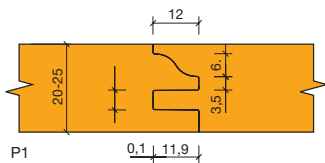
Technische informatie:

Messenkop met wisselmessen en rechte snijkant.

SB 20 - 25 mm; zonder zichtvoeg

WE 640 1 53

P	D	SB	BO	BO _{max}	Z	n	ID
	mm	mm	mm	mm		min ⁻¹	
1	150	40	30	50	2	5200 - 8900	125262 ●
1	150	40	50		2	5200 - 8900	125392 □



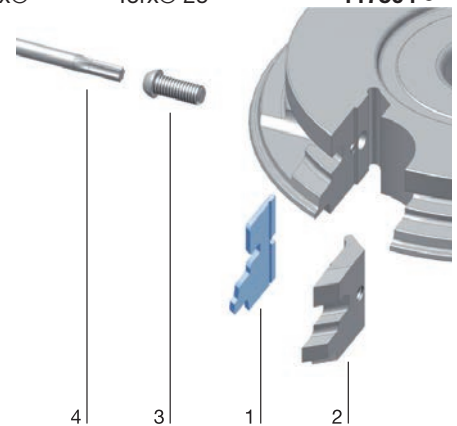
Profielmessenkop

Vervangingsmessen:

P	Onderdeel nr.	BEZ	ABM	QAL	ID
			mm		
1	1	ProfilCut Q mes	40x26x2	MC	619311
2	1	ProfilCut Q mes	40x26x2	MC	619312
3	1	ProfilCut Q mes	40x26x2	MC	619313
4	1	ProfilCut Q mes	40x26x2	MC	619314
5	1	ProfilCut Q mes	40x26x2	MC	619315

Vervangingsdelen:

Onderdeel nr.	BEZ	ABM	ID
		mm	
2	Spanbek geprofileerd	38x36,5x8,27	629245
3	Spanschroef met schijf Torx®	M6x18,5	007442 ●
	25		
4	Schroevendraaier, Torx®	Torx® 25	117504 ●





Profielmessenkop ProfilCut Q - bossingen

Toepassing:

Voor het profileren en bossingfrezen van 5 gedefinieerde profielen door het wisselen van de messen.

Machine:

Tafel- en profielreesmachines, alleskunnners.

Materiaal:

Zacht- en hardhout (langs, dwars).

Technische informatie:

Messenkop met scherende wisselmessen.



Profileren en bossingfrezen, gewelfd bossingprofiel

AE 342 1 53

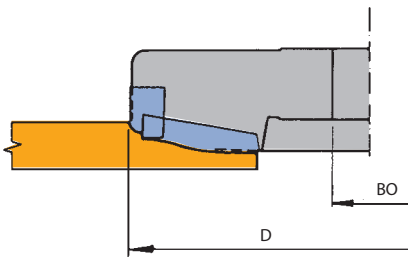
P	D	SB	BO	BO _{max}	Z	n	DRI	ID
	mm	mm	mm	mm		min ⁻¹		
1	190	40	30	50	2/2	4100 - 7000	RL	125265 ●

Vervangingsmessen:

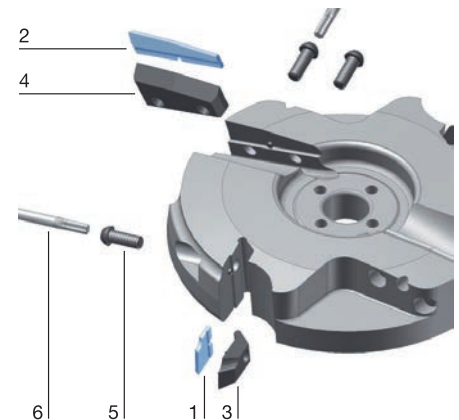
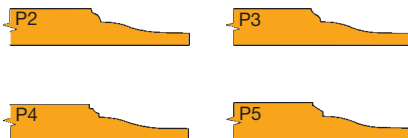
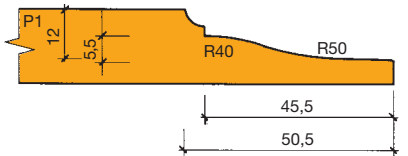
P	Onderdeel nr.	BEZ	ABM	ID
			mm	
1	1	ProfilCut Q mes	20x16x2	619321 ●
2	1	ProfilCut Q mes	20x16x2	619322 ●
3	1	ProfilCut Q mes	20x16x2	619323 ●
4	1	ProfilCut Q mes	20x16x2	619324
5	1	ProfilCut Q mes	20x16x2	619325
	2	ProfilCut Q mes (bossing)	50x11,68x2	619326 ●

Vervangingsdelen:

Onderdeel nr.	BEZ	ABM	ID
		mm	
3	Spanbek geprofileerd	18x26,46x8,27 (P1-5)	629248
4	Spanbek geprofileerd	47x20,18x7,25 (Afpl.)	629249
5	Spanschroef met schijf Torx®	M6x18,5	007442 ●
		25	
6	Schroevendraaier, Torx®	Torx® 25	117504 ●



Profielbossing





Profielmessenkop ProfilCut Q - bossingen

Toepassing:

Voor het profileren en bossingfrezen van 5 gedefinieerde profielen door het wisselen van de messen.

Machine:

Tafel- en profielreesmachines, alleskunnere.

Materiaal:

Zacht- en hardhout (langs, dwars).

Technische informatie:

Messenkop met scherpende wisselmessen.



Profileren en bossingfrezen, recht bossingprofiel

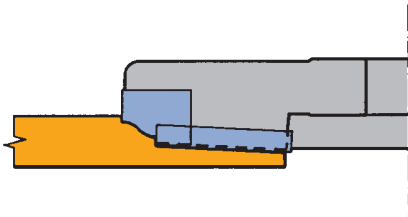
AE 342 1 53

P	D	SB	BO	BO _{max}	Z	n	DRI	ID
	mm	mm	mm	mm		min ⁻¹		
1	204	33	30	50	2/2	3800 - 6500	RL	125266
1	220	33	30	50	2/2	3500 - 6000	RL	125267
1	220	33	50	50	2/2	3500 - 6000	RL	125268

P1 = profielmessenkop P1

Vervangingsmessen:

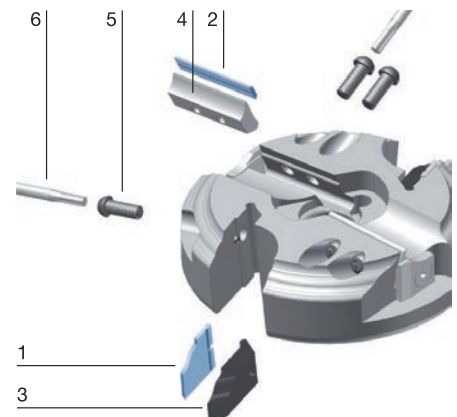
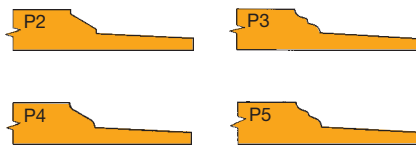
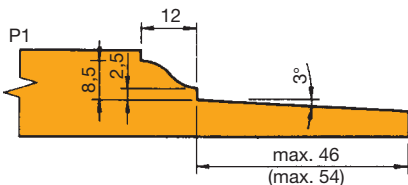
P	Onderdeel nr.	BEZ	ABM	VE	ID
			mm	STK	
1	1	ProfilCut Q mes	20x27x2		619327
2	1	ProfilCut Q mes	20x27x2		619328
3	1	ProfilCut Q mes	20x27x2		619329
4	1	ProfilCut Q mes	20x27x2		619330
5	1	ProfilCut Q mes	20x27x2		619331
	2	Omkeermes	50x8x1,5	10	005075 ●
	2	Omkeermes	60x8x1,5	10	005076 ●



Vervangingsdelen:

P	Onderdeel nr.	BEZ	ABM	ID
			mm	
1-5	3	Spanbek geprofileerd	18x37,46x8,27	629250
	4	Spanbek bossingfrees	47x16,8x7,25	009578 ●
	4	Spanbek bossingfrees	57x16,8x7,25	009579 ●
	5	Spanschroef met schijf	M6x18,5	007442 ●
		Torx® 25		
	6	Schroevendraaier, Torx®	Torx® 25	117504 ●

Profielbossing





Profielmessenkop ProfilCut Q - bossingen

Toepassing:

Voor het profileren en bossingfrezen van 4 verschillende profielen door het wisselen van messen.

Machine:

Tafel- en profielreesmachines, alleskunnens.

Materiaal:

Zacht- en hardhout, triplex.

Technische informatie:

Messenkop met wisselmessen met scherpende snijhoek. Gereedschap voor 4 profielvarianten (fase en afronding).



Profileren en bossingfrezen met één mes, recht bossingprofiel

WE 550 1 53

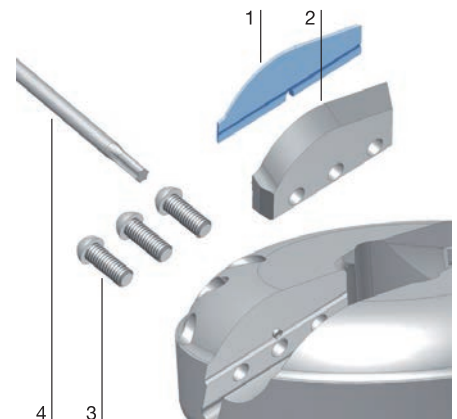
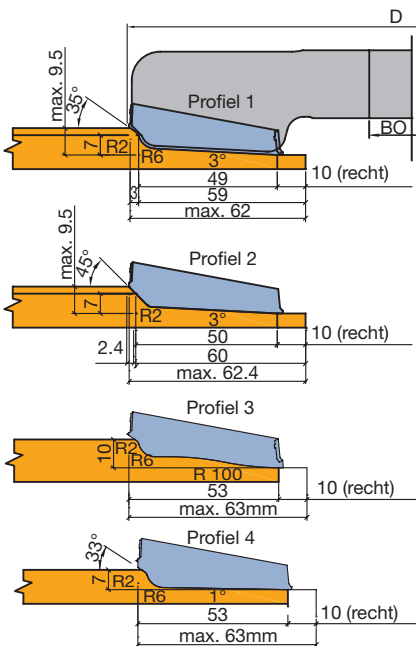
P	D	SB	BO	BO _{max}	Z	n	ID
	mm	mm	mm	mm		min ⁻¹	
1	200	10 - 37	30	50	2	3900 - 6600	125269 ●

Vervangingsmessen:

P	Onderdeel nr.	BEZ	ABM	QAL	ID
			mm		
1	1	ProfilCut Q mes	60x14,5x2	MC	619332 ●
2	1	ProfilCut Q mes	60x14,56x2	MC	619333 ●
3	1	ProfilCut Q mes	60x14,5x2	MC	619489
4	1	ProfilCut Q mes	60x14,5x2	MC	619490

Vervangingsdelen:

Onderdeel nr.	BEZ	ABM	ID
		mm	
2	Spanbek geprofileerd	57x23x7,25	629251
3	Spanschroef met schijf Torx® 25	M6x18,5	007442 ●
4	Schroevendraaier, Torx®	Torx® 25	117504 ●





Profielmessenkopset ProfilCut Q

Toepassing:

Voor het frezen van bossingen aan meubeldeuren, tafel- en werkbladen.

Machine:

Tafel- en profielreesmachines, dubbele pennebank.

Materiaal:

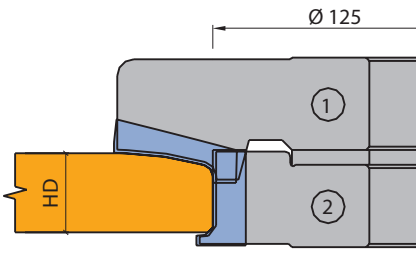
Zacht- en hardhout, houtmaterialen.

Technische informatie:

Freeskop met wisselmessen en schering. Als enkel gereedschap zonder strijkbewerking en als set met strijkbewerking te gebruiken.



Profiel 1.1



P1.1



P1.2



P1.3



P2.2



P2.1



P2.3

Profielbeitelkopset met strijkbewerking

SE 500 1 53

P	Ger.nr.	D	SB	BO	BO _{max}	Z	n	ID
		mm	mm	mm	mm		min ⁻¹	
1,1	1 / 2	185	29 - 29,5	30	50	2	4200 - 7200	126066 ●

Enkel gereedschap

WE 500 1 53, WE 550 1 53

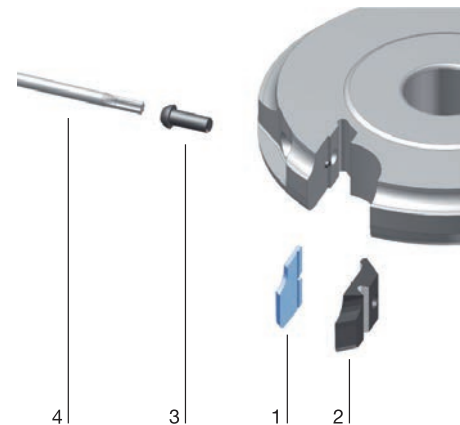
Ger.nr.	D	SB	BO	BO _{max}	Z	n	ID
	mm	mm	mm	mm		min ⁻¹	
1	185	10 - 38	30	50	2	4200 - 7200	125263
2	135	29 - 29,5	30	50	2	5700 - 9800	125264

Vervangingsmessen:

P	Onderdeel nr.	BEZ	ABM	Ger.nr.	QAL	ID
			mm			
1	1	ProfilCut Q mes	40x13,21x2	1	MC	619316
2	1	ProfilCut Q mes	40x13,21x2	1	MC	619317
1	1	ProfilCut Q mes	30x15,9x2	2	MC	619318
2	1	ProfilCut Q mes	30x15,9x2	2	MC	619319
3	1	ProfilCut Q mes	30x15,9x2	2	MC	619320

Vervangingsdelen:

Onderdeel nr.	BEZ	ABM	Ger.nr.	ID
		mm		
2	Spanbek geprofileerd	37x21,38x8,27	1	629246 ●
2	Spanbek geprofileerd	28x24x8,27	2	629247 ●
3	Spanschroef met schijf	M6x18,5		007442 ●
	Torx® 25			
4	Schroevendraaier, Torx®	Torx® 25		117504 ●





Profilmessenkop ProfilCut Q voor trapleuningprofiel

Toepassing:

Voor het frezen van leuningen. Kopiëren boogvormige werkstukken met sjabloon, kogellager en aanloopring.

Machine:

Tafel- en profielfreesmachines, machines met/zonder CNC-besturing.

Materiaal:

Zacht- en hardhout.

Technische informatie:

Messenkop met wisselmessen en rechte snijkanten.



Trapleuningprofiel

WE 500 1 53

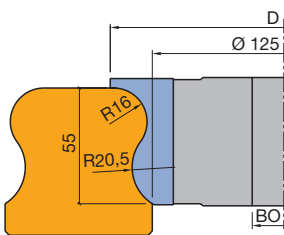
D	SB	BO	BO _{max}	Z	n	ID
mm	mm	mm	mm		min ⁻¹	
165	60 - 61	30	50	2	4700 - 8100	125386 •

Vervangingsmessen:

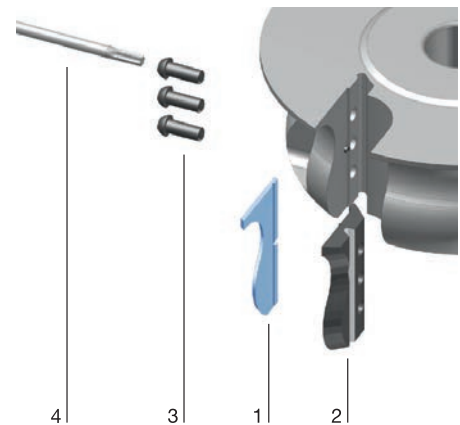
Onderdeel nr.	BEZ	ABM mm	QAL	ID
1	ProfilCut Q mes	60x32.7x2.4	MC	619500

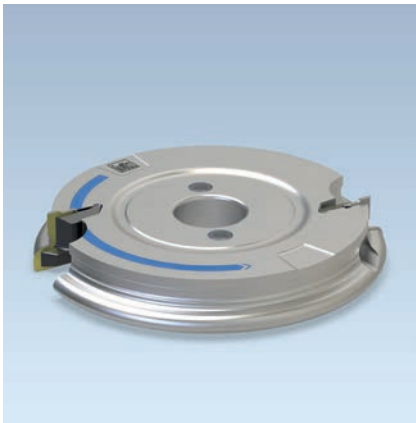
Vervangingsdelen:

Onderdeel nr.	BEZ	ABM mm	ID
2	Spanbek geprofileerd	58x35x8,27	629463
3	Spanschroef met schijf Torx® 25	M6x18,5	007442 •
4	Schroevendraaier, Torx®	Torx® 25	117504 •



Leuning frezen





Profielfreeskop ProfilCut Q voor handgrepen

Toepassing:
Voor het frezen van handgrepen.

Machine:
Tafel- en profielfreesmachines.

Materiaal:
Zacht- en hardhout, spaan- en vezelplaatmateriaal, ruw of kunststofbeplakt, multiplex etc.

Technische informatie:
Hoogste bedieningsgemak door lichte body. Langer gelijkblijvende Finish-snijkwaliteit door Marathon-coating voor hoge prestaties.



MAN aanvoer
WE 500 1 53

D	SB	BO	BO _{max}	Z	ID
mm	mm	mm	mm		
150	25	30	50	2	125380 •

Toerental: n_{max} = 12500 min⁻¹

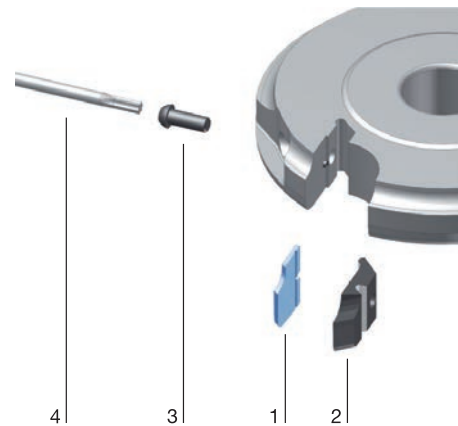
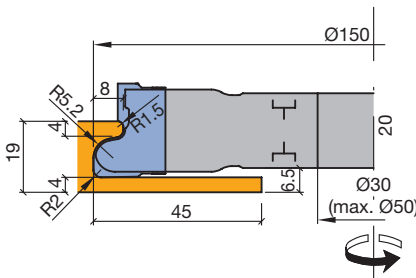
Wisselmessen voor andere profielvarianten op aanvraag leverbaar.

Vervangingsmessen:

Onderdeel nr.	BEZ	ABM mm	QAL	ID
1	ProfilCut Q mes	25.1x21x2.4	MC	619475

Vervangingsdelen:

Onderdeel nr.	BEZ	ABM mm	ID
2	Spanbek geprofileerd	21x29,5x8,27	629464
3	Spanschroef met schijf Torx® 25	M6x18,5	007442 •
4	Schroevendraaier, Torx®	Torx® 25	117504 •





Profielmessenkop ProfilCut Q voor beslaggroef

Toepassing:
Voor frezen van beslaggroeven.

Machine:
Tafel- en profielreesmachines.

Materiaal:
Zacht- en hardhout.

Technische informatie:
Freeskop met wisselmessen. Hoogste gebruiksgemak door de lichtgewicht uitvoering van de body. Langdurig gelijkblijvende eindkwaliteit dankzij de Marathon high-performance coating.



Beslaggroef
WE 500 1 53

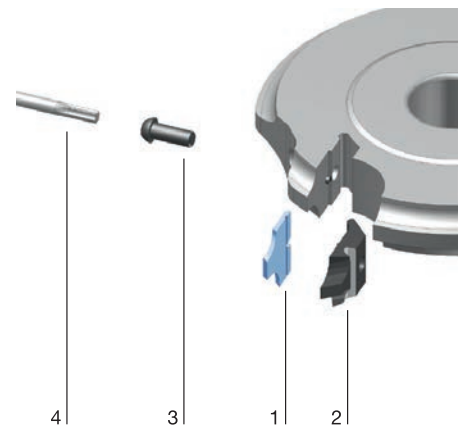
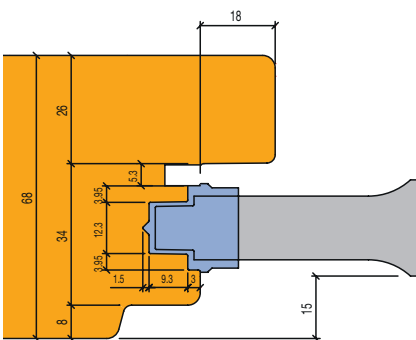
D	SB	BO	BO _{max}	Z	n	ID
mm	mm	mm	mm		min ⁻¹	
188,6	21,3/23,1	30	50	2	4100 - 9100	125393 ●

Vervangingsmessen:

Onderdeel nr.	BEZ	ABM	QAL	ID
1	ProfilCut Q mes	21.3x25x2.4	MC	619521

Vervangingsdelen:

Onderdeel nr.	BEZ	ABM	ID
2	Spannbacken profilliert	15.7x33x8.27	629461
3	Spanschroef met schijf Torx® 25	M6x18,5	007442 ●
4	Schroevendraaier, Torx®	Torx® 25	117504 ●



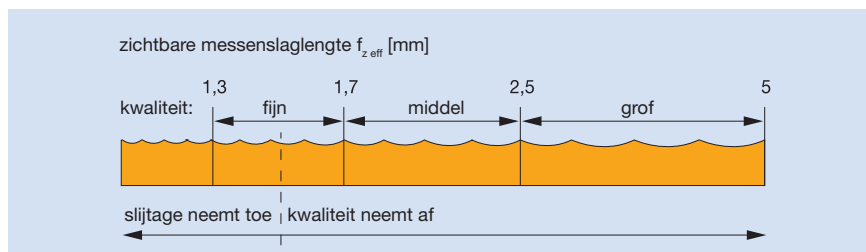
4.4 Profileren

4.4.7 Universele profielmessenkoppen

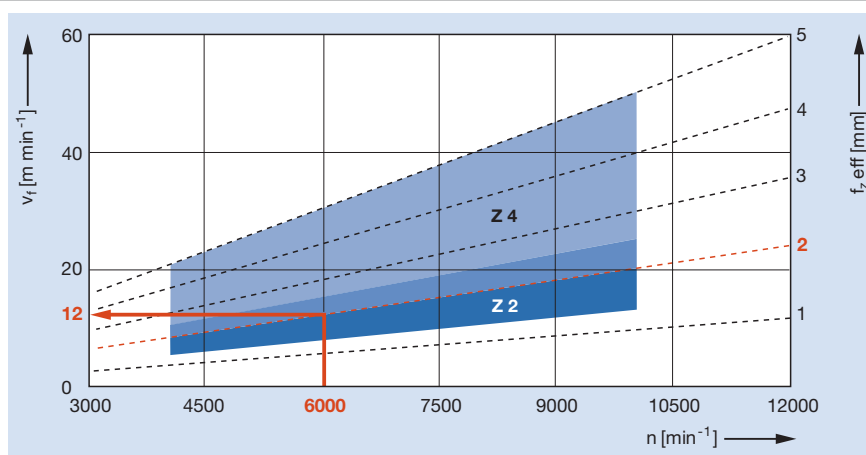
Bewerking

De in het volgende hoofdstuk weergegeven gereedschappen zijn geschikt voor het produceren van de meest uiteenlopende profielen. Het gaat hierbij om profileringsopdrachten in handwerk of industrieel bereik. Op basis van de verschillende toepassingen worden op de specifieke productpagina's de eigenschappen van de gereedschappen en de te bewerken houtsoorten weergegeven. In de inleiding van het hoofdstuk zijn enkele algemeen geldende aanwijzingen en inzetrichtlijnen omschreven.

Relatie tussen oppervlaktekwaliteit en messenslaglengte $f_{z\text{ eff}}$



Aanvoersnelheden afhankelijk van toerental, messenslaglengte en aantal tanden



Bij meersnedige gereedschappen tekent zich alleen de werking van één mes aan de oppervlakte af (één mes-finish). Z 2 en Z 4 bereiken bij gelijke machine instelling een gelijke oppervlaktekwaliteit. Hoog aantal tanden is noodzakelijk bij grotere verspaanprestaties.

Werkstukmateriaal, machines, toepassing

Afhankelijk van het proces en de profilering moet op de aanwijzingen op de productpagina's gelet worden.

Gereedschapssystemen

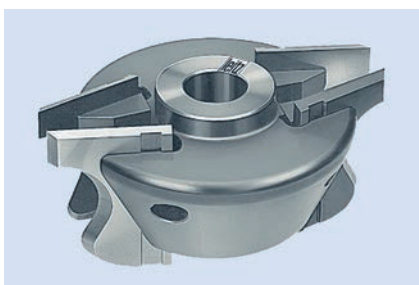


WM 500 1 04 en WM 500 1 06 profielmessenkop met afwijzer, body van lichtmetaal.

Voor profieldieptes tot max. 15 mm en snijbreedte 50 mm (WM 500 1 06).
 Voor profieldieptes tot max. 15 mm en snijbreedte 40 mm (WM 500 1 04).
 Bijzonder geschikt voor kleine bedrijven en hobbyisten. Te gebruiken op tafelfreesmachines en combinatiefreesmachines. Voor de profilering zijn meer dan 127 standaard profielmessen en de daarbij behorende afwijzers leverbaar. Op klantwens kunnen ook speciale profielen in HS kwaliteit op korte termijn geproduceerd worden. Voor de productie van een speciaal profiel is een tekening of een houtmonster van het door de klant gewenste profiel voldoende.

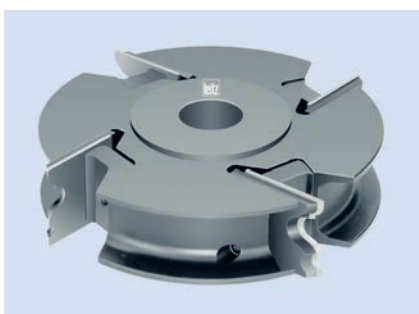
4.4 Profileren

4.4.7 Universele profielmessenkoppen



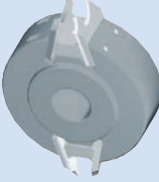
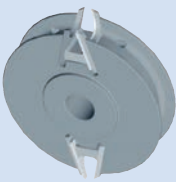

WM 530 1 01 profielmessenkop
 WM 530 1 02 profielmessenkop
 WM 520 1 profielmessenkop
 WM 540 1 profielmessenkop

Voor extreem grote profieldieptes tot max. 45 mm en snijbreedtes tot 80 mm. Geschikt voor klein- en middenbedrijven voor het produceren van speciale profielen. Inzetbaar op machines met handaanvoer. Op klantenwens kunnen ook speciale profielen in HS kwaliteit op korte termijn geproduceerd worden. Voor de productie van een speciaal profiel is een tekening of een houtmonster van het door de klant gewenste profiel voldoende.



Profielmessenkop VariForm

VariForm messenkoppen zijn in verschillende uitvoeringen en afmetingen verkrijgbaar. Afhankelijk van de toepassing en inzet zijn de body's voor mechanische aanvoer zonder afwijzers of voor handaanvoer met afwijzers uitgerust. Voor de keuze van het juiste gereedschap voor de desbetreffende toepassing kunt u onderstaand diagram gebruiken.

Uitvoeringsvarianten	Profieldiepte tot 15/19 mm	Profieldiepte tot 20 mm	Profieldiepte tot 35 mm
MAN-aanvoer Voor tafelfreesmachines	 Universele body	 Deels geprofileerde body, U-profiel	 Geprofileerde body, gekropt rechts/links
Snijbreedte	40/45 mm en 50/60 mm	45/45 mm en 50/60 mm	40 mm tot 60 mm



Profielmessenkop, aluminium body

Toepassing:

Voor het frezen van profielen, strijken en sponningen.

Machine:

Tafel- en profielreesmachines.

Materiaal:

Zachthout.

Technische informatie:

Profielmessenkop met aluminium body voor opname van standaard of speciale profielmessen tot 50 mm snijbreedte en max. profieldiepte 15 mm. Diameterconstant door profielwisselmessen. Mesdikte 4 mm.



D 108 mm - 148 mm

WM 500 1 04, WM 500 1 06

D	SB	BO	BO _{max}	Z	n	QAL	ID
mm	mm	mm	mm		min ⁻¹		
108	40	30	30	2	6000 - 10000	SP	025685 ●
128	40 - 50	30	40	2	6000 - 9000	SP	025815 ●
128	80	30	40	2	6000 - 8000	SP	025816 ●
148	40 - 50	30	50	2	5500 - 7000	SP	025691 ●

Zie hoofdstuk "Messen en reserve onderdelen".

Tabel voor diameter bij gebruik van sponning- en profielmessen:

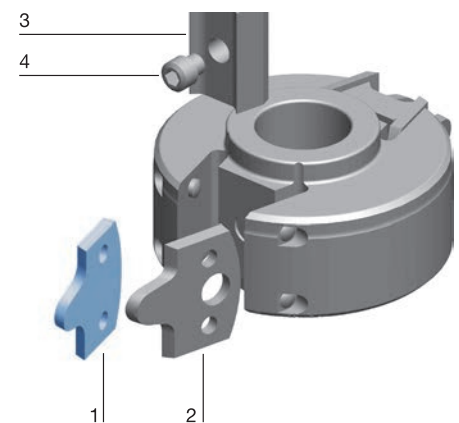
D-mm Body	D-mm met sponning- messen	D-mm met profiel- messen
93	108	130
114	128	150

Vervangingsmessen:

Onderdeel nr.	BEZ	ABM	QAL	ID
		mm		
1	Sponningmessen	40x32,8x4	SP	007104 ●
2	Afwijzer	38,4x32,8x4	ST	005586 ●

Vervangingsdelen:

Onderdeel nr.	BEZ	ABM	ID
		mm	
3	Spanbek	36x13,21x26	009756 ●
3	Spanbek	56x13,21x26	009757 ●
4	Draadstift met ISK 5	M10x12	006044 ●
	Schroevendraaier	SW 5	005446 ●





Profielmessenkop

Toepassing:

Voor het frezen van open profielen met grote profieldiepte, max. 45 mm.

Machine:

Tafel- en profielreesmachines.

Materiaal:

Zacht- en hardhout.

Technische informatie:

Snijbreedte tot 50 mm. Zie afbeelding van de beschikbare profieloppervlakte.
Mesdikte 4 mm.



MAN aanvoer, voor open profielen SB 50 mm

WM 530 1 01

D	TD	SB	BO	BO _{max}	Z	n	ID
mm	mm	mm	mm	mm		min ⁻¹	
200	148	50	30	40	2	4500 - 7000	029636 ●

Verkoopenheid zonder messen en afwijzers.

Bij het bestellen van messen draairichting aangeven.

Vervangingsmessen:

BEZ	BEM	ABM	QAL	ID
Profielmesblanket	R/O	50,4x45x4 mm	HS	007297 ●
Profielmesblanket	R/U	50,4x45x4	HS	007298 ●
Afwijzerblanket	R/O	48,8x45x4	SP	005603 ●
Afwijzerblanket	R/U	48,8x45x4	SP	005604 ●

Vervangingsdelen:

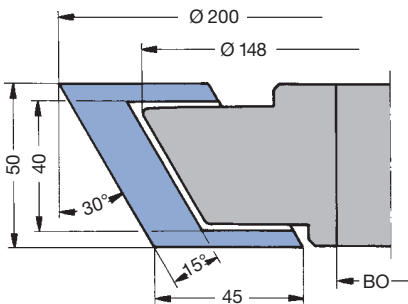
BEZ	ABM	ID
	mm	
Draadstift	M10x16	006046
Schroevendraaier	SW 5	005446 ●
Dubbelzijdig drukstuk	49,2x13,2x26	009927 ●

HS speciale profielmessen en SP profielafwijzers

Profielmessen set incl. afwijzers	PG I	SB = 50 mm
Profielmessen set incl. afwijzers	PG II	SB = 50 mm
Set bestaat uit:	2 HS profielmessen; 2 afwijzers	

Profielmessen en afwijzers worden volgens profielopgave van de klant geproduceerd.

Messenkop alleen met originele Leitz profielmessen en afwijzers gebruiken!





Profielmessenkop

Toepassing:

Voor het frezen van open profielen met grote profieldiepte, max. 45 mm. Eenvoudig te gebruiken zonder instelmal.

Machine:

Tafel- en profielreesmachines.

Materiaal:

Zacht- en hardhout.

Technische informatie:

Snijbreedte tot 80 mm. Zie afbeelding van de beschikbare profieloppervlakte. Mesdikte 4 mm.



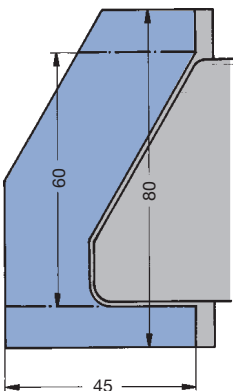
MAN aanvoer, voor open profielen SB 60 - 80 mm

WM 530 1 02

D	SB	BO	BO _{max}	HD	PT _{max}	Z	n	ID
mm	mm	mm	mm	mm	mm		min ⁻¹	
180	60 - 80	30	40	80	45	2	4500 - 6000	026768 ●
180	60 - 80	40	40	80	45	2	4500 - 6000	026769 □

Verkoopenheid zonder messen en afwijzers.

Bij het bestellen van messen draairichting aangeven.



Vervangingsmessen:

Onderdeel nr.	BEZ	ABM mm	QAL	ID
1	Profielmesblanket R/U	60x60x6	HS	007280 ●
1	Profielmesblanket R/U	80x60x6	HS	007281 ●
1	Profielmesblanket R/O	60x60x6	HS	007282 ●
1	Profielmesblanket R/O	80x60x6	HS	007283 ●
2	Afwijzerblanket R/U (60)	58x59,2x6	SP	005596 ●
2	Afwijzerblanket R/U (80)	78x59,2x6	SP	005597 ●
2	Afwijzerblanket R/O (60)	58x59,2x6	SP	005598 ●
2	Afwijzerblanket R/O (80)	78x59,2x6	SP	005599 ●

Vervangingsdelen:

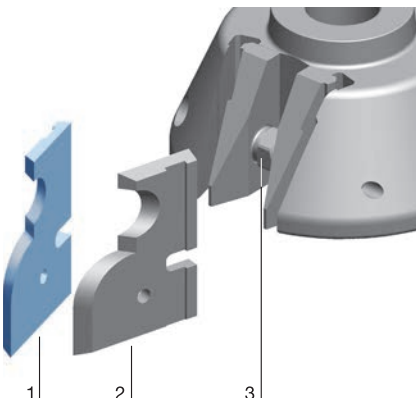
Onderdeel nr.	BEZ	ABM mm	ID
3	Spanschroef	M16x1,5x36 LL/RL	005958 ●
	Steeksleutel	SW 17	005456 ●

HS speciale profielmessen en SP profielafwijzers

PG I	Profielmessen set	SB = 60 mm
PG II	Profielmessen set	SB = 60 mm
PG I	Profielmessen set	SB = 80 mm
PG II	Profielmessen set	SB = 80 mm
Set bestaat uit:		2 HS profielmessen
		2 SP afwijzers

Profielmessen en afwijzers worden volgens profielopgave van de klant geproduceerd.

Messenkop alleen met originele Leitz profielmessen en afwijzers gebruiken!





Profielmessenkop

Toepassing:

Voor het frezen van profielen met grote profieldiepte, tot max. 45 mm met naslijpbare profielmessen en afwijzers. Eenvoudig te gebruiken zonder instelmal.

Machine:

Tafel- en profielreesmachines.

Materiaal:

Zacht- en hardhout.

Technische informatie:

Snijbreedte tot 80 mm. De symmetrische profilering van de body kan optioneel gebruikt worden in rechts- of linksloop.



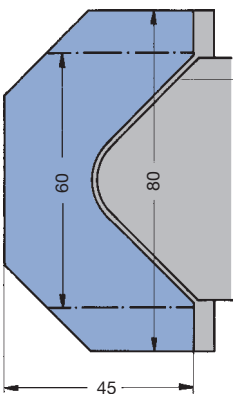
MAN aanvoer, voor symmetrische profielen SB 60 - 80 mm

WM 520 1

D	SB	BO	BO _{max}	HD	PT _{max}	Z	n	ID
mm	mm	mm	mm	mm	mm		min ⁻¹	
180	60 - 80	30	40	80	45	2	4500 - 6000	026651 ●
180	60 - 80	40	40	80	45	2	4500 - 6000	026652 □

Verkoopenheid zonder messen en afwijzers.

Bij het bestellen van messen draairichting aangeven.



Vervangingsmessen:

Onderdeel nr.	BEZ	ABM mm	QAL	ID
1	Profielmesblanket	60x60x6	HS	007278 ●
1	Profielmesblanket	80x60x6	HS	007279 ●
2	Afwijzerblanket	58x59,2x6	SP	005594 ●
2	Afwijzerblanket	78x59,2x6	SP	005595 ●

Vervangingsdelen:

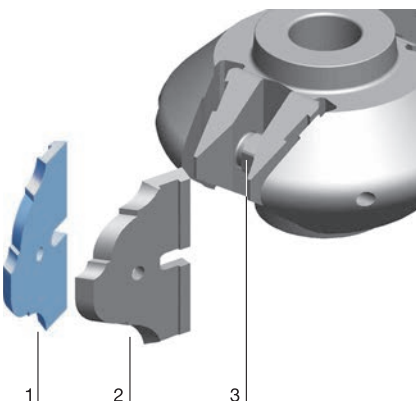
Onderdeel nr.	BEZ	ABM mm	ID
3	Spanschroef	M16x1,5x36 LL/RL	005958 ●
	Steeksleutel	SW 17	005456 ●

HS speciale profielmessen en SP profielafwijzers

PG I	Profielmessen set	SB = 60 mm
PG II	Profielmessen set	SB = 60 mm
PG I	Profielmessen set	SB = 80 mm
PG II	Profielmessen set	SB = 80 mm
Set bestaat uit:		2 HS profielmessen
		2 SP afwijzers

Profielmessen en afwijzers worden volgens profielopgave van de klant geproduceerd.

Messenkop alleen met originele Leitz profielmessen en afwijzers gebruiken!





Profielmessenkop

Toepassing:

Voor het frezen van profielen met grote profieldiepte, tot max. 45 mm met naslijpbare profielmessen en afwijzers. Eenvoudig te gebruiken zonder instelmal.

Machine:

Tafel- en profielreesmachines.

Materiaal:

Zacht- en hardhout.

Technische informatie:

Snijbreedte tot 80 mm. De symmetrische profilering van de body kan optioneel gebruikt worden in rechts- of linksloop.



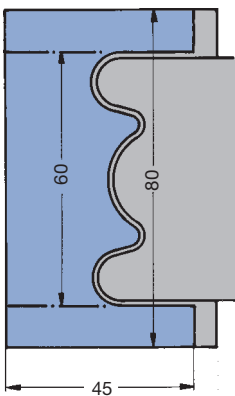
MAN aanvoer, voor symmetrische gesloten profielen SB 60 - 80 mm

WM 540 1

D	SB	BO	BO _{max}	HD	PT _{max}	Z	n	ID
mm	mm	mm	mm	mm	mm		min ⁻¹	
180	60 - 80	30	40	80	45	2	4500 - 6000	026865 ●
180	60 - 80	40	40	80	45	2	4500 - 6000	026866 □

Verkoopenheid zonder messen en afwijzers.

Bij het bestellen van messen draairichting aangeven.



Vervangingsmessen:

Onderdeel nr.	BEZ	ABM	QAL	ID
		mm		
1	Profielmessblanket	60x60x6	HS	007276 ●
1	Profielmessblanket	80x60x6	HS	007277 ●
2	Afwijzerblanket	58x59,2x6	SP	005600 ●
2	Afwijzerblanket	78x59,2x6	SP	005601 ●

Vervangingsdelen:

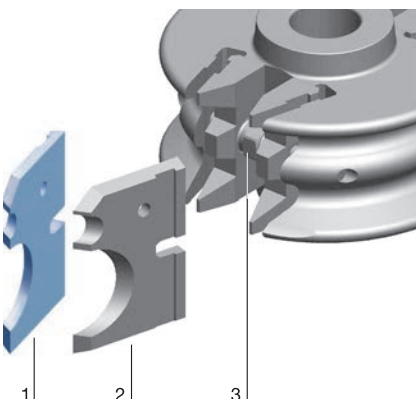
Onderdeel nr.	BEZ	ABM	ID
		mm	
3	Spanschroef	M16x1,5x36 LL/RL	005958 ●
	Steeksleutel	SW 17	005456 ●

HS speciale profielmessen en SP profielafwijzers

PG I	Profielmessen set	SB = 60 mm
PG II	Profielmessen set	SB = 60 mm
PG I	Profielmessen set	SB = 80 mm
PG II	Profielmessen set	SB = 80 mm
Set bestaat uit:		2 HS profielmessen
		2 SP afwijzers

Profielmessen en afwijzers worden volgens profielopgave van de klant geproduceerd.

Messenkop alleen met originele Leitz profielmessen en afwijzers gebruiken!





Profielmessenkop VariForm

Toepassing:

Voor het frezen van profielen. Verschillende profielen met maximaal 15 mm profieldiepte kunnen ingezet worden.

Machine:

Tafel- en profielreesmachines, alleskunnens, kantenaanlijmmachines etc.

Materiaal:

Zacht- en hardhout (HW-30F), plaatmaterialen of verlijmd houtsoorten (HW-10F).

Technische informatie:

Universele profielmessenkop voor MAN aanvoer voor opname van hardmetalen speciale profielmessen met steunplaat en afwijzer. Ca. 3 tot 4 keer naslijpbaar.



Body, MAN-aanvoer, Z 2

TT 531 1

D	TD	SB	BO	BO _{max}	PT _{max}	Z	n _{max}	ID
mm	mm	mm	mm	mm	mm		min ⁻¹	
150	116	40 - 45	30	50	15	2	8000	135100 ●
150	116	50 - 60	30	50	15	2	8000	135101 ●

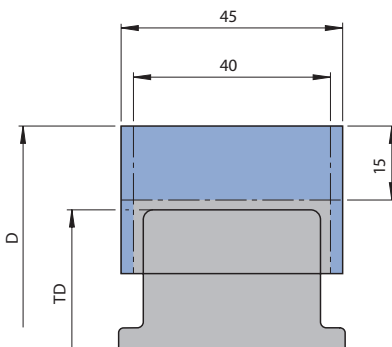
Wordt geleverd met opspanning, zonder steunplaten, zonder afwijzers en zonder messen.

Vervangingsmessen:

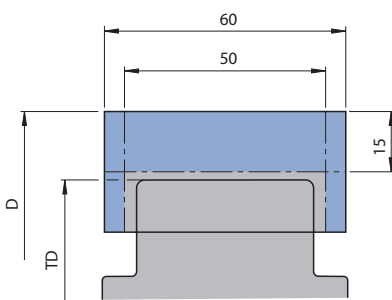
Onderdeel nr.	SB	H	PT _{max}	ID	ID
	mm	mm	mm	HW-10F	HW-30F
1	40	40	15	636227 ●	636240 ●
1	45	40	15	636231 ●	636244 ●
1	50	40	15	636284 ●	636272 ●
1	60	40	15	636288 ●	636276 ●

Vervangingsdelen:

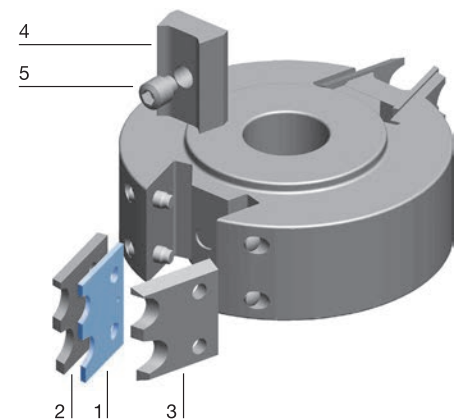
Onderdeel nr.	BEZ	ABM	voor SB	ID
		mm	mm	
2	Steunplaat VariForm	voor mes 40x40x2.1	40	645000 ●
2	Steunplaat VariForm	voor mes 45x40x2.1	45	645001 ●
2	Steunplaat VariForm	voor mes 50x40x2.1	50	645002 ●
2	Steunplaat VariForm	voor mes 60x40x2.1	60	645003 ●
3	Afwijzer VariForm	voor mes 40x40x2.1		640000 ●
3	Afwijzer VariForm	voor mes 45x40x2.1		640001 ●
3	Afwijzer VariForm	voor mes 50x40x2.1		640002 ●
3	Afwijzer VariForm	voor mes 60x40x2.1		640003 ●
4	Spanbek	36x13,21x26	40/45	009756 ●
4	Spanbek VariForm	44x13,21x24,25	50/60	009760 ●
5	Draadstift met ISK 5	M10x12		006044 ●
	Schroevendraaier	SW 5, L100		117506 ●



Body, SB40/45 mm



Body, SB 50/60 mm





Profielmessenkop VariForm

Toepassing:

Voor het frezen van profielen. Verschillende profielen kunnen ingebouwd worden met maximaal 20 mm profieldiepte.

Machine:

Tafel- en profielreesmachines, alleskunnens, kantenaanlijmmachines etc.

Materiaal:

Zacht- en hardhout (HW-30F), plaatmaterialen of verlijmd houtsoorten (HW-10F).

Technische informatie:

Universele profielmessenkop voor MAN aanvoer voor opname van hardmetalen speciale profielmessen met steunplaat en afwijzer. Ca. 3 tot 4 keer naslijpbaar.



Voorgeprofileerde body, MAN-aanvoer, Z 2 (U-profiel)

TT 531 1

D	TD	SB	BO	BO _{max}	PT _{max}	Z	n _{max}	ID
mm	mm	mm	mm	mm	mm		min ⁻¹	
180	165	40	30	50	20	2	7200	135120 ●
180	165	60	30	50	20	2	7200	135122 ●

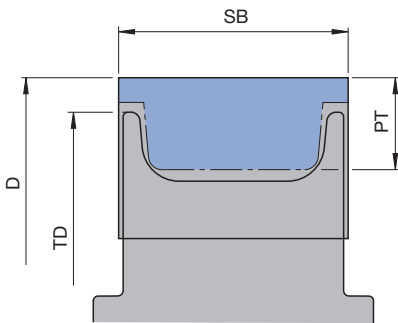
Wordt geleverd met opspanning, zonder steunplaten, zonder afwijzers en zonder messen.

Vervangingsmessen:

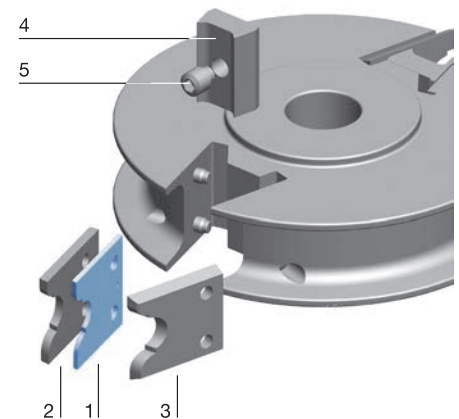
Onderdeel nr.	SB	H	PT	ID	ID
	mm	mm	mm	HW-10F	HW-30F
1	40	45	20	636226 ●	636239 ●
1	60	45	20	636287 ●	636275 ●

Vervangingsdelen:

Onderdeel nr.	BEZ	ABM	voor SB	ID
		mm	mm	
2	Steunplaat VariForm	voor mes 40x45x.2.1		645004 ●
2	Steunplaat VariForm	voor mes 60s45x2.1		645006 ●
3	Afwijzer VariForm	voor mes 40x45x.2.1		640004 ●
3	Afwijzer VariForm	voor mes 60s45x2.1		640006 ●
4	Spanbek	36x13,21x26	40/45	009756 ●
4	Spanbek	56x13,21x26	60	009757 ●
5	Draadstift met ISK 5	M10x12		006044 ●
	Schroevendraaier	SW 5, L100		117506 ●



Body, U-profiel



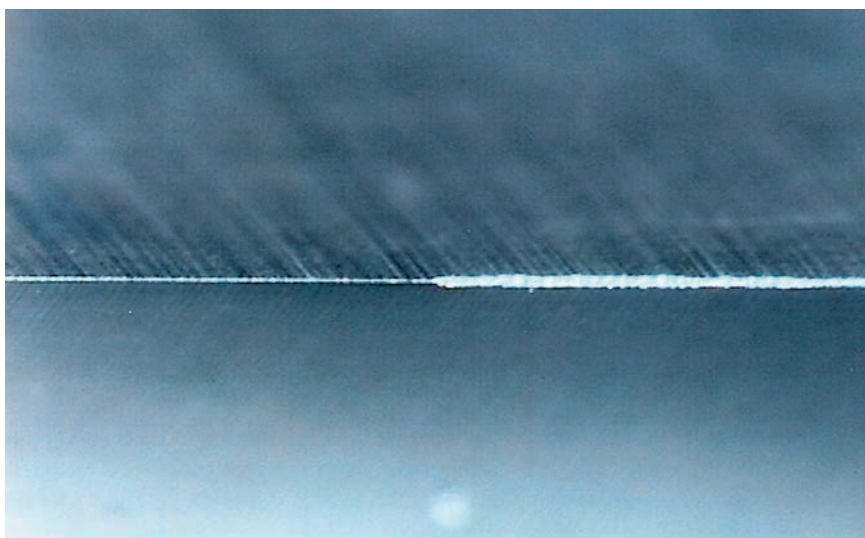
Probleem	Mogelijke oorzaken	Maatregelen
Oppervlakteprobleem snijkwaliteit	- Toerental te laag	Toerental en daarmee de snijsnelheid en gereedschapsdiameter verhogen
	- Hoekgeometrie fout (spaanhoek te klein voor massiefhout)	Gereedschap opmeten of uitwisselen
	- As- en gereedschaptoleranties te groot	Motorlager en toleranties controleren
	- Gereedschap onbalans	Controleren en balanceren
	- Snijsnelheid te hoog (geen spaanvorming), verhouding aanvoer/aantal tanden niet juist	Aanvoer verhogen, aantal tanden en toerental verlagen
	- Aantal tanden te laag, aanvoer te hoog	Aantal tanden en aanvoer overeenkomstig afstemmen
Oppervlakte golvend, ruw	- Werkstuk transport niet gelijkmatig	Aanvoer en transportinrichting controleren
	- Aanvoerrollen hebben te weinig spanning of zijn stomp	Spanning van de aanvoerrollen verhogen of naslijpen
	- Werkstukken zijn te smal, te dun en te kort	Richtlijnen van de machineproducent aanhouden
	- Spaanafname te groot	Meerdere bewerkingsstappen uitvoeren of voorvriezen
	- Gereedschap verharst en stomp	Op tijd ontharsen en naslijpen
Oppervlakteprobleem brandvlekken	- Snijsnelheid te hoog	Toerental reduceren
	- Verhouding aanvoersnelheid / aantal tanden niet juist	Aantal tanden en aanvoer overeenkomstig afstemmen
	- Gereedschap roteert in het stilstaande werkstuk	Op een constante aanvoer letten
Oppervlakteprobleem uitbreuk	- Houtvochtigheid te laag	Droogproces controleren
	- Noestig hout (losse noesten)	Optimaliseren met afkortzagen en lengteverbindingen
Oppervlakteprobleem spaaninslagen	- Hoekgeometrie niet aan het werkstukmateriaal aangepast	Controleren en corrigeren of nieuw gereedschap
	- Ruimte tussen mes en opspanelement	Opspanelement en messen reinigen en zorgvuldig monteren
	- Spaanruimte te klein	Controleren en vergroten
	- Afzuiging en spaanafvoer niet juist aangelegd	Machinelieferancier raadplegen
	- Afzuigprestatie in het bereik van het gereedschap te laag	Richtlijn: 30 m s ⁻¹ luchtsnelheid
Profielfout werkstuk – haaksheid ongelijk	- Gereedschapset in profiel niet gelijk, bijv. bij mee-/tegenloopsets	Gereedschapset controleren en afstemmen
	- Stappenas staat in de aanvoerrichting of ten opzichte van de tafel niet loodrecht	Hoekcontrole uitvoeren met meetklok op verticaal bewogen assen in twee richtingen
	- Oplegtafel en aanslag zijn versleten	Oplegtafel en aanslag nabewerken of uitwisselen
	- Hoektolerantie tussen oplegtafel en aanslag te groot of aanslag van achtergeleiding is niet correct ingesteld	Hoek controleren en corrigeren, afstelling van de achtergeleiding inclusief gereedschap afstemmen
Motorprestatie aanvoerkracht	- Gereedschap zeer verharst en stomp	Gereedschap met kortere intervallen ontharsen en naslijpen
	- Spaanruimte van het gereedschap te klein	Controleren en corrigeren
	- Spaanhoek te klein	Corrigeren of nieuw gereedschap
	- Verspaningsaanzet te groot	Meerdere bewerkingsstappen uitvoeren of voorvriezen

Snijkant afronding

Bij verregaande homogene materialen zorgt mechanische slijtage voor een continue afronding van de snijkanten.

De kwaliteit van de oppervlakte bepaalt de grootte van de snijkant afronding en zal als richtlijn tussen de 0,2 tot maximaal 0,3 mm liggen.

Bij combinatiegereedschappen is een tijdig onderhoud door naslijpen noodzakelijk om het rendement van het gereedschap te garanderen.

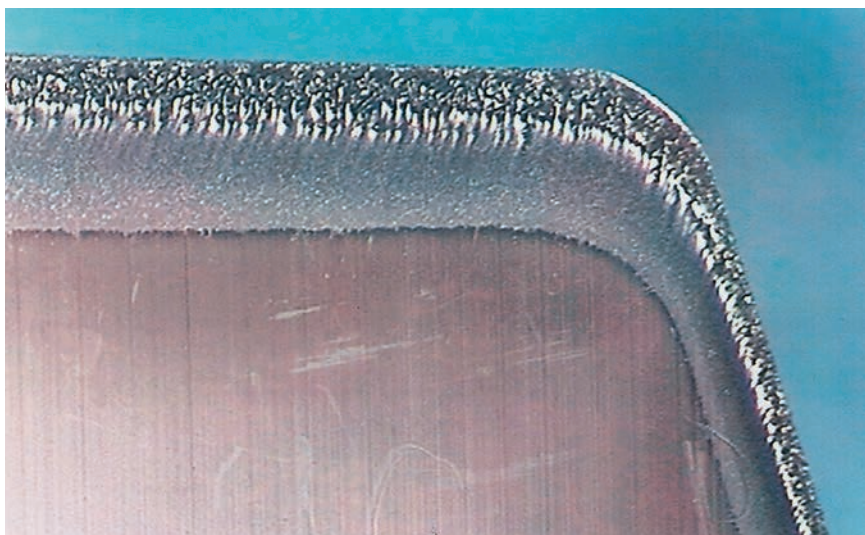


Gebruikelijke snijkant afronding na inzet in vurenhout.

Snijkant afronding door chemische invloed

Bij de bewerking van werkstukmaterialen met een hoog looizuurgehalte (bijv. eiken) ontstaat de snijkant afronding door mechanische en bovendien door chemische slijtage.

Door de chemische reactie wordt het in hardmetaal als bindmiddel aanwezige cobalt uitgewassen en daarmee de snijkant voortijdig beschadigd.



Chemische invloed – snijkant afronding – inzet in eiken.

Snijkant beschadiging door onjuist onderhoud

Bij de gereedschapbouwvorm messenkoppen/-sets met hardmetaal snijelementen is het mogelijk om aan het einde van de standtijd het mes te wisselen of om te keren.

Het naslijpen aan de spaanvlakken leidt tot verlies van de noodzakelijke opspankrachten, tot openingen tussen mes en opspanelement en daarmee tot verslechtering van de oppervlaktekwaliteit en is daarnaast vanwege veiligheidsredenen niet mogelijk.

Bij gereedschappen met omkeer-/wisselmessen dient er op gelet te worden dat er bij het wisselen goed gereinigd en juist gemonteerd wordt.



Snijkant afronding door onjuist onderhoud.

Snijkant afronding

Bij verregaande homogene materialen zorgt mechanische slijtage voor een continue afronding van de snijkanten.

Bovendien ontstaan door de wezenlijk hogere standtijd door verharsing ook opbouwsnedes.

De kwaliteit van de oppervlakte bepaalt de grootte van de snijkant afronding en zal als richtlijn tussen de 0,2 tot maximaal 0,3 mm liggen.

Een hogere standtijd kan bereikt worden door het tussentijds ontharsen van het gereedschap.



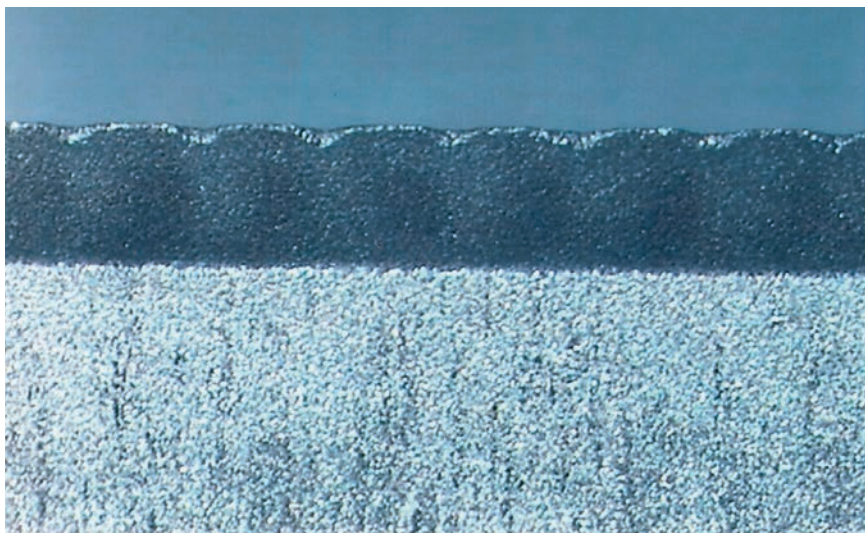
Snijkant afronding na inzet in GFK.

Snijkant afronding en kleine uitbreuken

Bij bepaalde houtplaatmaterialen wordt de snijkant naast de gebruikelijke snijkant afronding ook beschadigd door kleine uitbreuken.

De oorzaak hiervan is meestal de vervuiling in het werkstukmateriaal in de vorm van minerale insluitingen.

Om een rendabel onderhoud te garanderen, is zowel de snijkant afronding als de grootte van de uitbreuken een bepalende factor, aangezien een verhoging van de snijkkrachten tot totale beschadiging van de snijkant kan leiden.

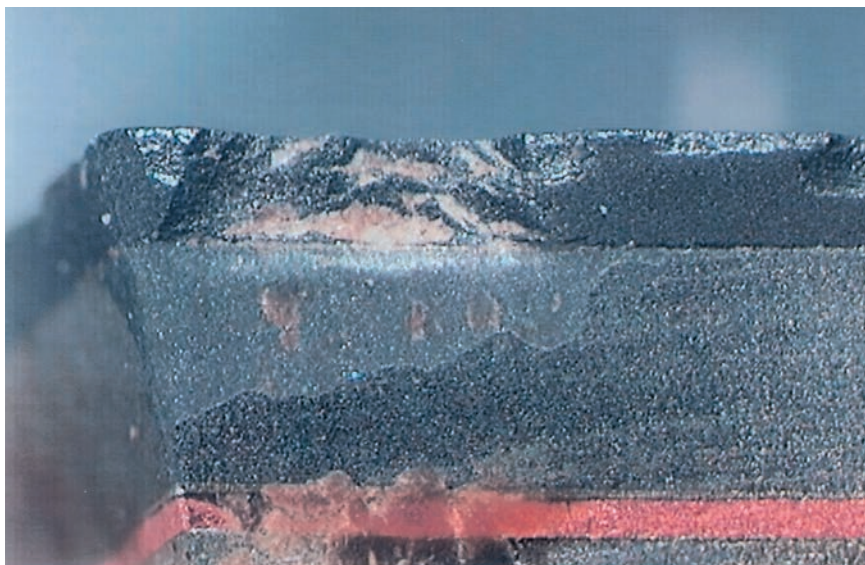


Snijkant afronding en uitbreuken na inzet in HPL/CPL.

Snijkant beschadiging

Bij de bewerking van inhomogene werkstukmaterialen, welke ook nog minerale of metalen deeltjes bevatten, is het gevaar van beschadiging van de snijkant aanwezig.

De bovengenoemde insluitingen kunnen praktisch gezien voor de bewerking niet vastgesteld worden en beperken door deze problematiek een zinvolle toepassing van diamant gereedschappen in dergelijke materialen.



Snijkant beschadiging door metalen insluitingen.

Aanvraag- / bestelformulier speciaal gereedschap – handaanvoer

Klantgegevens: Klantnummer: Aanvraag Levertijd: (niet bindend) KW
 (indien bekend)

Bedrijf: _____

Straat: _____

Datum: _____

Postcode/Plaats: _____

Aanvraag/opdrachtnr.: _____

Land: _____

Gereedschap ID: (indien bekend) _____

Tel./Fax: _____

Aantal: _____

Contactpersoon: _____

Handtekening: _____

Materiaal:

- massiefhout soort: _____
- houtmateriaal soort: _____
- toplaag soort: _____
- andere soort: _____
- eindverspanen

vochtigheid: _____ %
 dichtheid: _____ g/cm³
 extra info: _____

Machine:

(bijv. tafelfreesmachine, profielfreesmachine, alleskunner, kantenbewerkingsmachine, kozijnmachine etc.)

Producent: _____
 Type/bouwjaar: _____
 Soort: _____

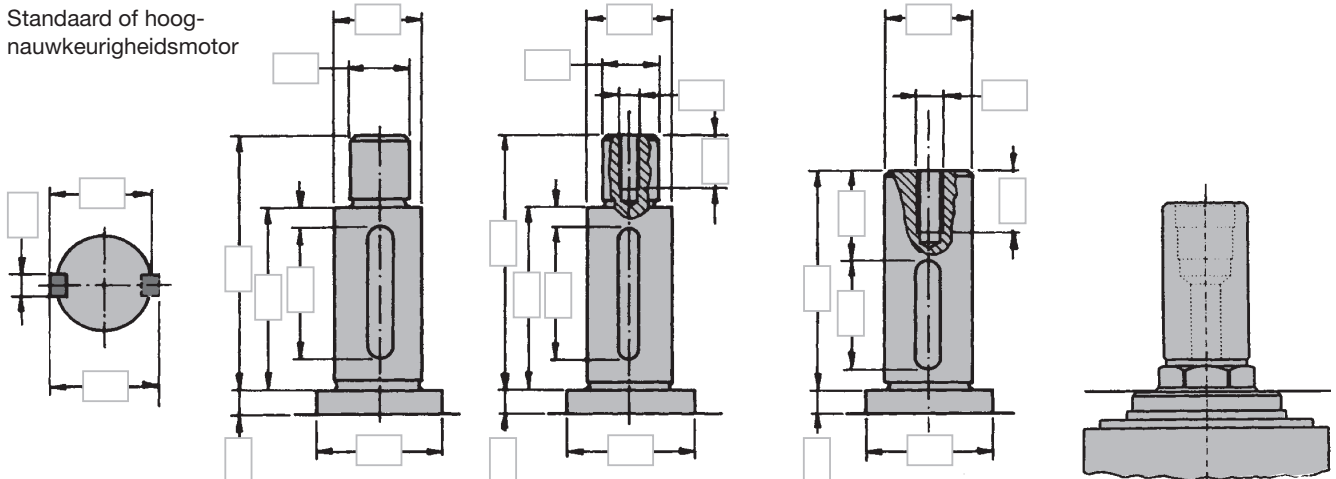
Opgave van de volgorde van de assen in aanvoerrichting

Bijv.: 1 onder, 2 rechts, 3 links, 4 boven, 5 universeel . . .
 of: 1 ritsen, 2 verspanen, 3 frezen, 4 kappen, 5 nafrezen . . .
 of: 1 zagen, 2 slissen/pennen, 3 gelijkloofrezen, 4 tegenloofrezen

Motor Nr.	Prestatie:	Toerental:	As-afmeting:	Evt. extra info:
1	_____ kW	_____ min ⁻¹	_____ mm	_____
2	_____ kW	_____ min ⁻¹	_____ mm	_____
3	_____ kW	_____ min ⁻¹	_____ mm	_____
4	_____ kW	_____ min ⁻¹	_____ mm	_____
5	_____ kW	_____ min ⁻¹	_____ mm	_____

Draairichting (LL/RL) of snijrichting (GGL/GLL) dient voor iedere as aangegeven te worden.

Standaard of hoog-nauwkeurigheidsmotor



Aanvraag- / bestelformulier speciaal gereedschap – handaanvoer

Gereedschap:

Gereedschapsoort (bijv. ééndelig/combinatie-/samengesteld gereedschap, zie productinformatie)

Afmeting:
 Diameter: _____ mm
 Snijbreedte: _____ mm
 Asgat: _____ mm
 Aantal tanden: _____

Snijstof:
 HL
 HS
 ST
 HW
 DP

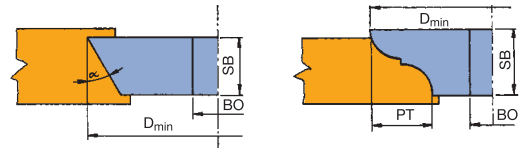
Opspanning:
 geen opspanning
 bus met draaiverzekering
 bus zonder draaiverzekering
 snelspanelement
 Hydro-opspanelement

Draairichting:
 rechtsloop
 linksloop
 Snijrichting:
 tegenloop
 meeloop

Soort aanvoer:
 handaanvoer. (MAN)
 mechanische aanvoer (MEC)
 Aanvoersnelheid: _____ min⁻¹
 Freesbreedte (SB): _____ mm
 Freesdiepte: _____ mm

Opmerking:
 Nuldiameter: _____ mm
 Max. diameter: _____ mm
 Nulhoogte: _____ mm
 Klemhoogte: _____ mm

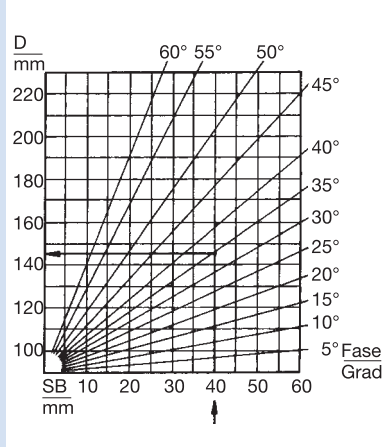
Toepassing:
 Massiefhout langs dwars spint
 Plaatmateriaal toplaag middenlaag toplaag en middenlaag



Technische informatie:

Combinatie-gereedschap (fase-/profielfrees):
 Uitvoering: MAN, Z 2, rondvorm MEC, Z 3, Z 4, rondvorm
 Tandvorm: met/zonder voorsnijders

Tabel voor min. gereedschapdiameter.
 Geldig voor fasefrees asgat – 30 mm:
 voor asgat 40 mm: D + 10 mm
 voor asgat 50 mm: D + 20 mm



Formule voor minimale gereedschapdiameter:

Geldig voor profielfrees asgat – 30mm:
 voor asgat 40 mm: D + 10 mm
 voor asgat 50 mm: D + 20 mm

Formule: $D_{min} = 100 + 2 \times \text{profiel diepte (mm)}$

Let op:

Bij een hoek boven 45° en een grote profiel diepte is een grotere diameter nodig. Er dient op gelet te worden dat voor de berekende freesdiameter het maximaal mogelijke toerental niet overschreden mag worden. Uit profielschetsen of profieltekeningen moet duidelijk te zien zijn wat materiaal en wat gereedschap is. Op materiaalmonsters of tekeningen a.u.b. oplegzijde, draairichting, afmetingen en de voorwaarden voor gebruik aangeven.

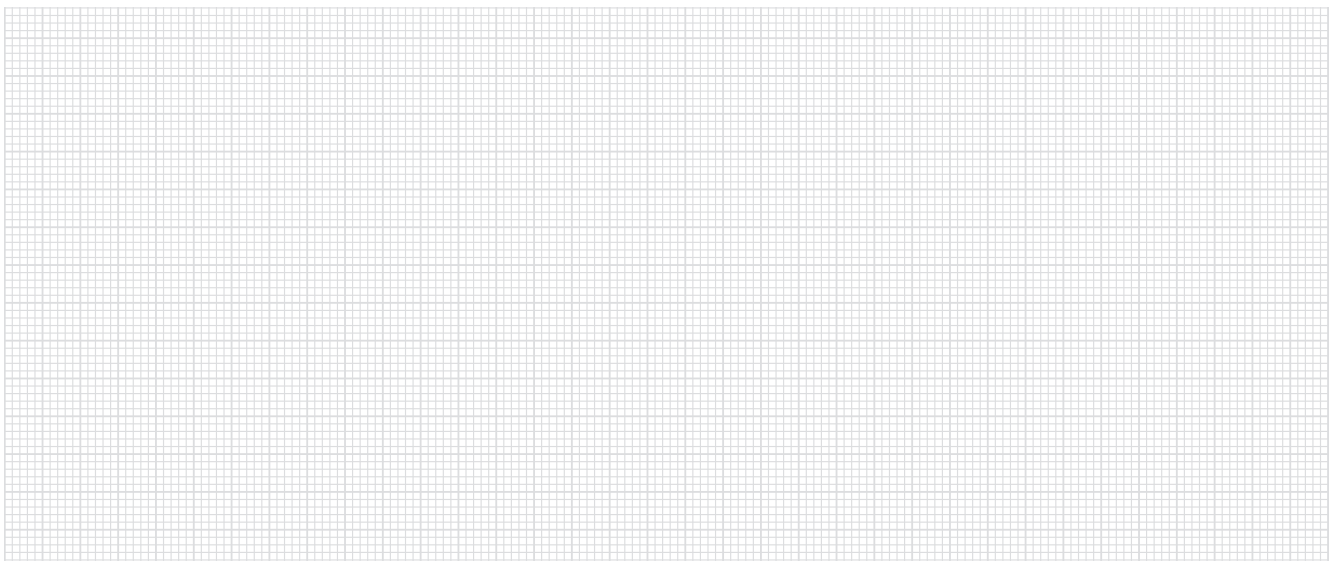
Samengesteld gereedschap met omkeer-/wisselmessen:

Formule: $D_{min} = 90 + 2 \times \text{profiel diepte (mm)}$

– geldig voor asgat – 30 mm

Schets voor inzetschema, profieltekening, speciale motoras etc.

Werkstukoplegzijde en geleiderzijde en goede zijde boven of onder op schets aangeven.



Toelichting van de pictogrammen

	Groeven horizontaal, verticaal		Wissel- messen
	Strijken		Mechan. mes opspanning omkeerbaar
	Kopiëren		Mechan. mes opspanning niet verstelbaar
	Sponning frezen		Naslipbaar spaanvlak
	Fasen		Naslipbaar vrijloopvlak
	Afplatten		Gelegeerd gereed- schap staal
	Profileren		Snel staal
	Profileren ver- binding		Hard metaal
	Handaanvoer		Poly- kristallijne Diamant (PKD)
	Ingelast gereed- schap		Marathon coating
	Body licht- metaal		

